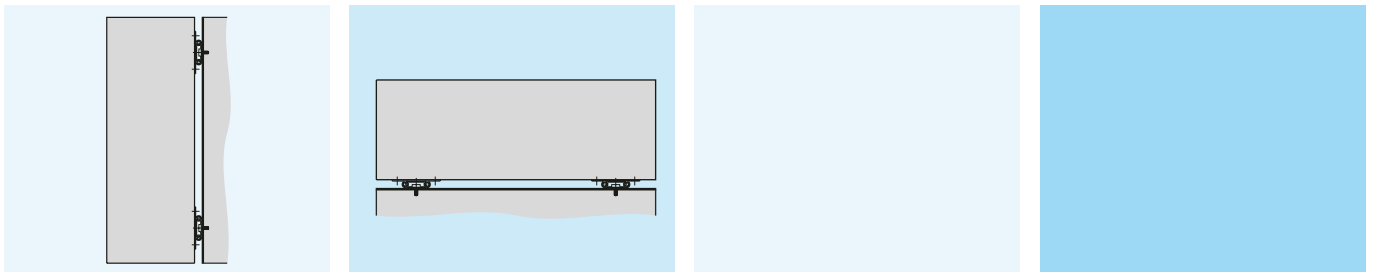
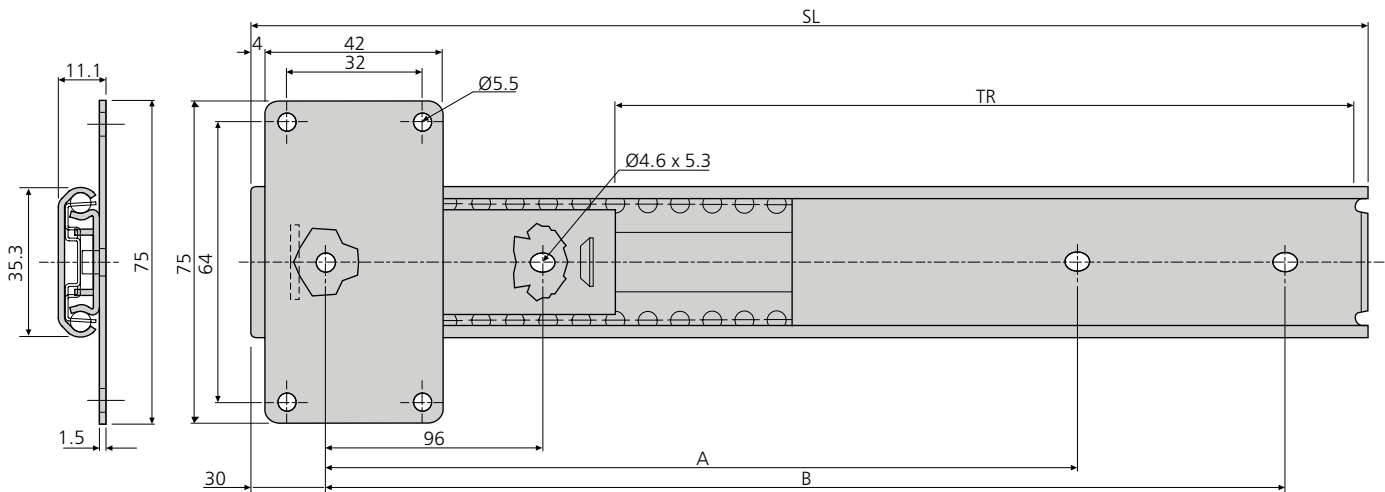


- Load rating up to 60kg
- Linear motion
- Slide thickness 11.1mm
- Hold-out at one end
- Sold in pairs
- Vertical or horizontal mounting



- Charge jusqu'à 60kg
- Guidage linéaire
- Épaisseur de glissière de 11,1mm
- Blocage en position ouverte à une extrémité
- Vendues par paire
- Montage vertical ou horizontal

- Lastwert bis 60kg
- Linearbewegung
- 11,1mm Schienendicke
- Rastung in ausgezogener Position an einem Ende
- Verkauf paarweise
- Vertikale oder horizontale Montage



1312	mm				kg		
	SL	TR	A	B	W	†L*	††L*
DZ1312-0035	350	257	192	288	0.58	60	50
DZ1312-0040	400	307	224	320	0.66	60	50
DZ1312-0045	450	357	256	352	0.72	60	50
DZ1312-0050	500	407	352	448	0.78	60	50
DZ1312-0055	550	457	352	448	0.84	60	50
DZ1312-0060	600	502	448	544	0.90	60	50

\* Load rating per pair of slides with the load evenly distributed  
 Charge par paire de glissières (charge uniformément répartie)  
 Lastkraft pro Schienenpaar bei gleichmäßiger Lastverteilung

† Horizontal mount  
 Montage à plat  
 Horizontal montiert

†† Vertical mount  
 Montage sur chant  
 Vertikal montiert

### Notes:

- Fixing recommendation: M4
- Cannot be used in the upright position
- Please refer to 2D CAD drawings for dimensional tolerances

### Notes:

- Visserie recommandée: Vis M4
- Ne peut pas être utilisée en position verticale
- Pour les tolérances dimensionnelles, veuillez vous reporter à nos plans 2D

### Hinweise:

- Empfohlene Befestigung: Schraube M4
- Kann nicht in der aufrechten Position benutzt werden
- Bitte beachten Sie die 2D-CAD-Zeichnung wegen Abmessungstoleranzen