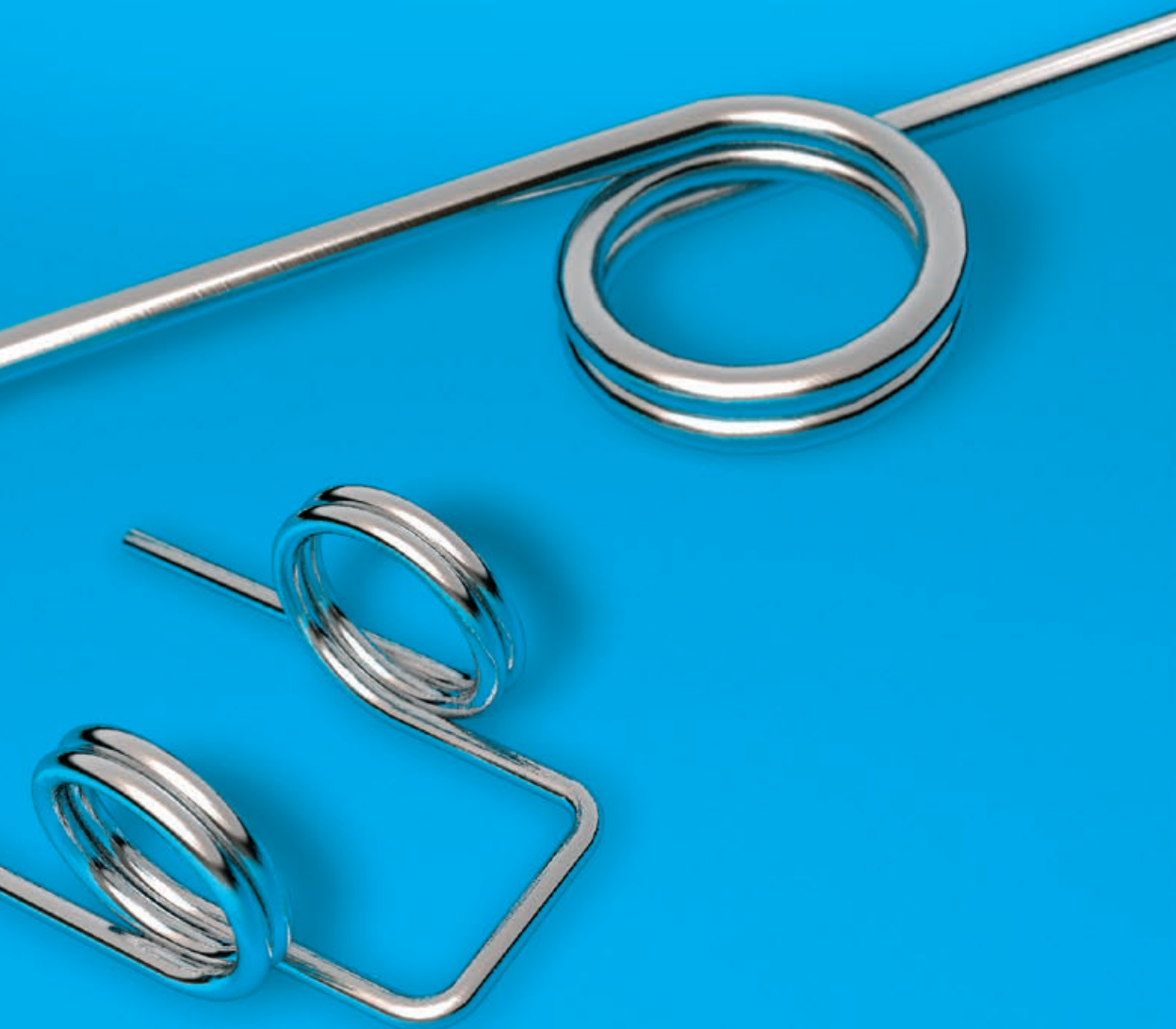
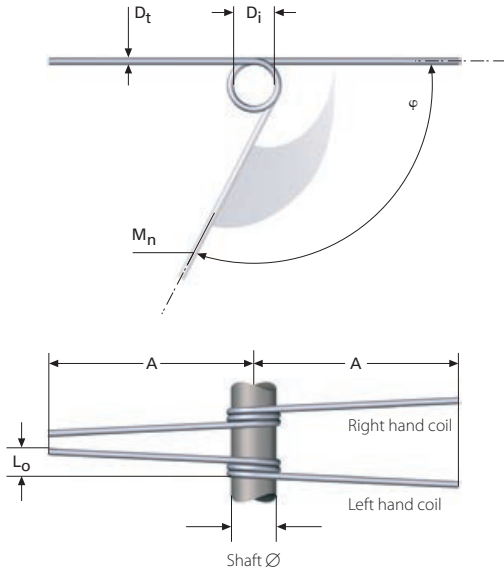
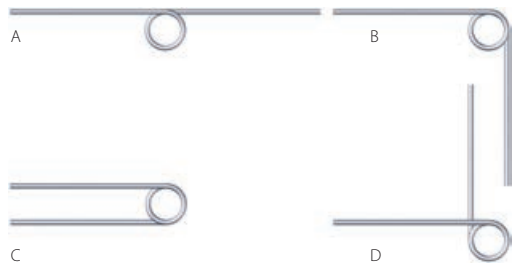


TORSION SPRINGS





Leg position unloaded



Cylindrical wound torsion springs are used for axial loads, i.e. a circular movement. When loaded, the wire is exposed to a deflection. Normally, the inside body diameter is mounted on a shaft or similar. Mounting must be carried out in such a way that there is always play between the inner diameter and the shaft. See examples in the tables below. The load must be applied in such a way that the torque application binds the spring (see figure), as it is strongest in this direction. To minimise the friction against the shaft, use of fixed tension ends is preferable.

Torsion springs have a linear spring characteristic, i.e. if a spring is turned 10° to provide torque of 1 Nmm, the same spring will provide a torque of 2 Nmm at 20° torsion.

Torque

Torque is equal to force x leg length:

$M = F \times A$. The closer to the end of the leg the load is applied, the less counter force is created. The following tables specify torque in Nmm, i.e. the force obtained on the leg 1 mm from the centre.

Permitted load, life

If the maximum torque angle (φ) as specified in the following tables is used, a maximum of 10 000 load cycles is permitted. If only 80% of the permitted torque angle is used, the lifespan of the spring increases to 200 000–400 000 load oscillations. If only 70% of the permitted torque angle is being used, an almost infinite lifespan can be expected.

Ends

The ends in this standard stock catalogue are produced to a basic design, i.e. straight.

All dimensions are in mm

D_t = Wire diameter

D_i = Inner diameter

n_v = Number of sprung coils

A = Leg length

L_0 = Length

M_n = Maximum permitted torque Nmm

φ = Torque angle at M_n

R = Rate, Nmm per degree

Tolerances: see page 217

Material: Stainless steel EN 10270-3-1.4310

1 kp = 9.80665 Newtons, 1 Newton = 0.10197 kp

TORSION SPRINGS

TS

D_t	D_i	Shaft \varnothing	n_v	Leg pos.	A	L_o	M_n	φ	R	Right Cat.no	Left Cat. no
0,40	2,0	1,5	2,00	A	16	1,2	10	38	0,27	8310	8420
0,40	2,0	1,5	2,25	B	16	1,2	10	42	0,24	8311	8421
0,40	2,0	1,5	2,50	C	16	1,2	10	47	0,22	8312	8422
0,40	2,0	1,5	2,75	D	16	1,6	10	52	0,20	8313	8423
0,40	2,0	1,5	3,00	A	16	1,6	10	57	0,18	8314	8424
0,40	2,0	1,5	4,25	B	16	2,0	10	80	0,13	8315	8425
0,40	2,0	1,5	6,50	C	16	2,8	10	123	0,083	8316	8426
0,40	2,0	1,5	8,75	D	16	4,0	10	165	0,062	8317	8427
0,40	2,0	1,5	12,00	A	16	5,2	10	227	0,045	8318	8428
0,40	3,0	2,5	2,00	A	16	1,2	10	53	0,19	8319	8429
0,40	3,0	2,5	2,25	B	16	1,2	10	60	0,17	8320	8430
0,40	3,0	2,5	2,50	C	16	1,2	10	67	0,15	8321	8431
0,40	3,0	2,5	2,75	D	16	1,6	10	74	0,14	8322	8432
0,40	3,0	2,5	3,00	A	16	1,6	10	80	0,13	8323	8433
0,40	3,0	2,5	4,25	B	16	2,0	10	114	0,089	8324	8434
0,40	3,0	2,5	6,50	C	16	2,8	10	174	0,058	8325	8435
0,40	3,0	2,5	8,75	D	16	4,0	10	234	0,043	8326	8436
0,40	3,0	2,5	12,00	A	16	5,2	10	321	0,032	8327	8437
0,40	5,0	4	2,00	A	16	1,2	10	85	0,12	8328	8438
0,40	5,0	4	2,25	B	16	1,2	10	96	0,11	8329	8439
0,40	5,0	4	2,50	C	16	1,2	10	106	0,096	8330	8440
0,40	5,0	4	2,75	D	16	1,6	10	117	0,087	8331	8441
0,40	5,0	4	3,00	A	16	1,6	10	127	0,080	8332	8442
0,40	5,0	4	4,25	B	16	2,0	10	181	0,056	8333	8443
0,40	5,0	4	6,50	C	16	2,8	10	276	0,037	8334	8444
0,40	5,0	4	8,75	D	16	4,0	10	372	0,027	8335	8445
0,40	5,0	4	12,00	A	16	5,2	10	510	0,020	8336	8446
0,50	2,5	2	2,00	A	20	1,5	19	37	0,53	7000	7215
0,50	2,5	2	2,25	B	20	1,5	19	41	0,47	7001	7216
0,50	2,5	2	2,50	C	20	1,5	19	46	0,42	7002	7217
0,50	2,5	2	2,75	D	20	2,0	19	51	0,38	7003	7218
0,50	2,5	2	3,00	A	20	2,0	19	55	0,35	7004	7219
0,50	2,5	2	4,25	B	20	2,5	19	78	0,25	7005	7220
0,50	2,5	2	6,50	C	20	3,5	19	120	0,16	7006	7221
0,50	2,5	2	8,75	D	20	5,0	19	161	0,12	7007	7222
0,50	2,5	2	12,00	A	20	6,5	19	221	0,088	7008	7223
0,50	3,5	3	2,00	A	20	1,5	19	49	0,39	7009	7224
0,50	3,5	3	2,25	B	20	1,5	19	55	0,35	7010	7225
0,50	3,5	3	2,50	C	20	1,5	19	61	0,32	7011	7226
0,50	3,5	3	2,75	D	20	2,0	19	67	0,29	7012	7227
0,50	3,5	3	3,00	A	20	2,0	19	74	0,26	7013	7228
0,50	3,5	3	4,25	B	20	2,5	19	104	0,19	7014	7229
0,50	3,5	3	6,50	C	20	3,5	19	159	0,12	7015	7230
0,50	3,5	3	8,75	D	20	5,0	19	215	0,090	7016	7231
0,50	3,5	3	12,00	A	20	6,5	19	294	0,066	7017	7232
0,50	6,0	5	2,00	A	20	1,5	19	80	0,24	7018	7233
0,50	6,0	5	2,25	B	20	1,5	19	90	0,22	7019	7234
0,50	6,0	5	2,50	C	20	1,5	19	100	0,19	7020	7235
0,50	6,0	5	2,75	D	20	2,0	19	110	0,18	7021	7236
0,50	6,0	5	3,00	A	20	2,0	19	120	0,16	7022	7237
0,50	6,0	5	4,25	B	20	2,5	19	169	0,11	7023	7238
0,50	6,0	5	6,50	C	20	3,5	19	259	0,075	7024	7239
0,50	6,0	5	8,75	D	20	5,0	19	349	0,055	7025	7240
0,50	6,0	5	12,00	A	20	6,5	19	478	0,040	7026	7241
0,60	3,0	2,5	2,00	A	22	1,8	33	36	0,91	8337	8447
0,60	3,0	2,5	2,25	B	22	1,8	33	40	0,81	8338	8448
0,60	3,0	2,5	2,50	C	22	1,8	33	45	0,73	8339	8449
0,60	3,0	2,5	2,75	D	22	2,4	33	49	0,66	8340	8450
0,60	3,0	2,5	3,00	A	22	2,4	33	54	0,61	8341	8451
0,60	3,0	2,5	4,25	B	22	3,0	33	76	0,43	8342	8452
0,60	3,0	2,5	6,50	C	22	4,2	33	117	0,28	8343	8453
0,60	3,0	2,5	8,75	D	22	6,0	33	157	0,21	8344	8454
0,60	3,0	2,5	12,00	A	22	7,8	33	216	0,15	8345	8455

TORSION SPRINGS

TS



D_t	D_i	Shaft \varnothing	n_v	Leg pos.	A	L_o	M_n	φ	R	Right Cat.no	Left Cat. no
0,60	5,0	4	2,00	A	22	1,8	33	56	0,58	8346	8456
0,60	5,0	4	2,25	B	22	1,8	33	63	0,52	8347	8457
0,60	5,0	4	2,50	C	22	1,8	33	70	0,47	8348	8458
0,60	5,0	4	2,75	D	22	2,4	33	77	0,42	8349	8459
0,60	5,0	4	3,00	A	22	2,4	33	84	0,39	8350	8460
0,60	5,0	4	4,25	B	22	3,0	33	119	0,27	8351	8461
0,60	5,0	4	6,50	C	22	4,2	33	182	0,18	8352	8462
0,60	5,0	4	8,75	D	22	6,0	33	245	0,13	8353	8463
0,60	5,0	4	12,00	A	22	7,8	33	336	0,097	8354	8464
0,60	7,0	6	2,00	A	22	1,8	33	76	0,43	8355	8465
0,60	7,0	6	2,25	B	22	1,8	33	85	0,38	8356	8466
0,60	7,0	6	2,50	C	22	1,8	33	95	0,34	8357	8467
0,60	7,0	6	2,75	D	22	2,4	33	104	0,31	8358	8468
0,60	7,0	6	3,00	A	22	2,4	33	114	0,29	8359	8469
0,60	7,0	6	4,25	B	22	3,0	33	161	0,20	8360	8470
0,60	7,0	6	6,50	C	22	4,2	33	247	0,13	8361	8471
0,60	7,0	6	8,75	D	22	6,0	33	332	0,098	8362	8472
0,60	7,0	6	12,00	A	22	7,8	33	456	0,072	8363	8473
0,75	3,5	3	2,00	A	25	2,3	62	33	1,9	7027	7242
0,75	3,5	3	2,25	B	25	2,3	62	37	1,7	7028	7243
0,75	3,5	3	2,50	C	25	2,3	62	41	1,5	7029	7244
0,75	3,5	3	2,75	D	25	3,0	62	46	1,4	7030	7245
0,75	3,5	3	3,00	A	25	3,0	62	50	1,3	7031	7246
0,75	3,5	3	4,25	B	25	3,8	62	71	0,88	7032	7247
0,75	3,5	3	6,50	C	25	5,3	62	108	0,58	7033	7248
0,75	3,5	3	8,75	D	25	7,5	62	145	0,43	7034	7249
0,75	3,5	3	12,00	A	25	9,8	62	199	0,31	7035	7250
0,75	6,0	5	2,00	A	25	2,3	62	53	1,2	7036	7251
0,75	6,0	5	2,25	B	25	2,3	62	59	1,1	7037	7252
0,75	6,0	5	2,50	C	25	2,3	62	66	0,95	7038	7253
0,75	6,0	5	2,75	D	25	3,0	62	72	0,86	7039	7254
0,75	6,0	5	3,00	A	25	3,0	62	79	0,79	7040	7255
0,75	6,0	5	4,25	B	25	3,8	62	112	0,56	7041	7256
0,75	6,0	5	6,50	C	25	5,3	62	171	0,36	7042	7257
0,75	6,0	5	8,75	D	25	7,5	62	231	0,27	7043	7258
0,75	6,0	5	12,00	A	25	9,8	62	316	0,20	7044	7259
0,75	9,0	8	2,00	A	25	2,3	62	76	0,82	7045	7260
0,75	9,0	8	2,25	B	25	2,3	62	86	0,73	7046	7261
0,75	9,0	8	2,50	C	25	2,3	62	95	0,65	7047	7262
0,75	9,0	8	2,75	D	25	3,0	62	105	0,60	7048	7263
0,75	9,0	8	3,00	A	25	3,0	62	114	0,55	7049	7264
0,75	9,0	8	4,25	B	25	3,8	62	162	0,39	7050	7265
0,75	9,0	8	6,50	C	25	5,3	62	247	0,25	7051	7266
0,75	9,0	8	8,75	D	25	7,5	62	333	0,19	7052	7267
0,75	9,0	8	12,00	A	25	9,8	62	457	0,14	7053	7268
1,00	5,0	4	2,00	A	35	3,0	144	34	4,2	7054	7269
1,00	5,0	4	2,25	B	35	3,0	144	38	3,7	7055	7270
1,00	5,0	4	2,50	C	35	3,0	144	43	3,4	7056	7271
1,00	5,0	4	2,75	D	35	4,0	144	47	3,1	7057	7272
1,00	5,0	4	3,00	A	35	4,0	144	51	2,8	7058	7273
1,00	5,0	4	4,25	B	35	5,0	144	73	2,0	7059	7274
1,00	5,0	4	6,50	C	35	7,0	144	111	1,3	7060	7275
1,00	5,0	4	8,75	D	35	10	144	149	0,96	7061	7276
1,00	5,0	4	12,00	A	35	13	144	205	0,70	7062	7277
1,00	7,0	6	2,00	A	35	3,0	144	46	3,2	7063	7278
1,00	7,0	6	2,25	B	35	3,0	144	51	2,8	7064	7279
1,00	7,0	6	2,50	C	35	3,0	144	57	2,5	7065	7280
1,00	7,0	6	2,75	D	35	4,0	144	63	2,3	7066	7281
1,00	7,0	6	3,00	A	35	4,0	144	68	2,1	7067	7282
1,00	7,0	6	4,25	B	35	5,0	144	97	1,5	7068	7283
1,00	7,0	6	6,50	C	35	7,0	144	148	0,97	7069	7284
1,00	7,0	6	8,75	D	35	10	144	199	0,72	7070	7285
1,00	7,0	6	12,00	A	35	13	144	273	0,53	7071	7286

TORSION SPRINGS

TS

D_t	D_i	Shaft \varnothing	n_v	Leg pos.	A	L_o	M_n	φ	R	Right Cat.no	Left Cat. no
1,00	12	10	2,00	A	35	3,0	144	74	1,9	7072	7287
1,00	12	10	2,25	B	35	3,0	144	83	1,7	7073	7288
1,00	12	10	2,50	C	35	3,0	144	93	1,6	7074	7289
1,00	12	10	2,75	D	35	4,0	144	102	1,4	7075	7290
1,00	12	10	3,00	A	35	4,0	144	111	1,3	7076	7291
1,00	12	10	4,25	B	35	5,0	144	157	0,91	7077	7292
1,00	12	10	6,50	C	35	7,0	144	241	0,60	7078	7293
1,00	12	10	8,75	D	35	10	144	324	0,44	7079	7294
1,00	12	10	12,00	A	35	13	144	444	0,32	7080	7295
1,25	6,0	5	2,00	A	40	3,8	274	32	8,5	7081	7296
1,25	6,0	5	2,25	B	40	3,8	274	36	7,6	7082	7297
1,25	6,0	5	2,50	C	40	3,8	274	40	6,8	7083	7298
1,25	6,0	5	2,75	D	40	5,0	274	44	6,2	7084	7299
1,25	6,0	5	3,00	A	40	5,0	274	48	5,7	7085	7300
1,25	6,0	5	4,25	B	40	6,3	274	68	4,0	7086	7301
1,25	6,0	5	6,50	C	40	8,8	274	105	2,6	7087	7302
1,25	6,0	5	8,75	D	40	13	274	141	1,9	7088	7303
1,25	6,0	5	12,00	A	40	16	274	193	1,4	7089	7304
1,25	9,0	8	2,00	A	40	3,8	274	46	6,0	7090	7305
1,25	9,0	8	2,25	B	40	3,8	274	51	5,3	7091	7306
1,25	9,0	8	2,50	C	40	3,8	274	57	4,8	7092	7307
1,25	9,0	8	2,75	D	40	5,0	274	63	4,4	7093	7308
1,25	9,0	8	3,00	A	40	5,0	274	68	4,0	7094	7309
1,25	9,0	8	4,25	B	40	6,3	274	97	2,8	7095	7310
1,25	9,0	8	6,50	C	40	8,8	274	148	1,8	7096	7311
1,25	9,0	8	8,75	D	40	13	274	199	1,4	7097	7312
1,25	9,0	8	12,00	A	40	16	274	273	1,0	7098	7313
1,25	14	12	2,00	A	40	3,8	274	68	4,0	7099	7314
1,25	14	12	2,25	B	40	3,8	274	76	3,6	7100	7315
1,25	14	12	2,50	C	40	3,8	274	85	3,2	7101	7316
1,25	14	12	2,75	D	40	5,0	274	93	2,9	7102	7317
1,25	14	12	3,00	A	40	5,0	274	102	2,7	7103	7318
1,25	14	12	4,25	B	40	6,3	274	144	1,9	7104	7319
1,25	14	12	6,50	C	40	8,8	274	220	1,2	7105	7320
1,25	14	12	8,75	D	40	13	274	297	0,92	7106	7321
1,25	14	12	12,00	A	40	16	274	407	0,67	7107	7322
1,50	7,0	6	2,00	A	45	4,5	462	31	15	7108	7323
1,50	7,0	6	2,25	B	45	4,5	462	35	13	7109	7324
1,50	7,0	6	2,50	C	45	4,5	462	38	12	7110	7325
1,50	7,0	6	2,75	D	45	6,0	462	42	11	7111	7326
1,50	7,0	6	3,00	A	45	6,0	462	46	10	7112	7327
1,50	7,0	6	4,25	B	45	7,5	462	65	7,1	7113	7328
1,50	7,0	6	6,50	C	45	11	462	100	4,6	7114	7329
1,50	7,0	6	8,75	D	45	15	462	134	3,4	7115	7330
1,50	7,0	6	12,00	A	45	20	462	184	2,5	7116	7331
1,50	12	10	2,00	A	45	4,5	462	49	9,5	7117	7332
1,50	12	10	2,25	B	45	4,5	462	55	8,4	7118	7333
1,50	12	10	2,50	C	45	4,5	462	61	7,6	7119	7334
1,50	12	10	2,75	D	45	6,0	462	67	6,9	7120	7335
1,50	12	10	3,00	A	45	6,0	462	73	6,3	7121	7336
1,50	12	10	4,25	B	45	7,5	462	104	4,5	7122	7337
1,50	12	10	6,50	C	45	11	462	159	2,9	7123	7338
1,50	12	10	8,75	D	45	15	462	213	2,2	7124	7339
1,50	12	10	12,00	A	45	20	462	293	1,6	7125	7340

TORSION SPRINGS

TS



D_t	D_i	Shaft \varnothing	n_v	Leg pos.	A	L_o	M_n	φ	R	Right Cat.no	Left Cat. no
1,50	17	15	2,00	A	45	4,5	462	67	6,9	7126	7341
1,50	17	15	2,25	B	45	4,5	462	75	6,1	7127	7342
1,50	17	15	2,50	C	45	4,5	462	84	5,5	7128	7343
1,50	17	15	2,75	D	45	6,0	462	92	5,0	7129	7344
1,50	17	15	3,00	A	45	6,0	462	100	4,6	7130	7345
1,50	17	15	4,25	B	45	7,5	462	142	3,2	7131	7346
1,50	17	15	6,50	C	45	11	462	217	2,1	7132	7347
1,50	17	15	8,25	D	45	15	462	276	1,7	7133	7348
1,50	17	15	12,00	A	45	20	462	401	1,2	7134	7349
2,00	9,0	8	2,00	A	60	6,0	1034	28	37	7135	7350
2,00	9,0	8	2,25	B	60	6,0	1034	32	33	7136	7351
2,00	9,0	8	2,50	C	60	6,0	1034	35	29	7137	7352
2,00	9,0	8	2,75	D	60	8,0	1034	39	27	7138	7353
2,00	9,0	8	3,00	A	60	8,0	1034	42	24	7139	7354
2,00	9,0	8	4,25	B	60	10	1034	60	17	7140	7355
2,00	9,0	8	6,50	C	60	14	1034	92	11	7141	7356
2,00	9,0	8	8,75	D	60	20	1034	123	8,4	7142	7357
2,00	9,0	8	12,00	A	60	26	1034	169	6,1	7143	7358
2,00	14	12	2,00	A	60	6,0	1034	41	25	7144	7359
2,00	14	12	2,25	B	60	6,0	1034	46	22	7145	7360
2,00	14	12	2,50	C	60	6,0	1034	51	20	7146	7361
2,00	14	12	2,75	D	60	8,0	1034	56	18	7147	7362
2,00	14	12	3,00	A	60	8,0	1034	61	17	7148	7363
2,00	14	12	4,25	B	60	10	1034	87	12	7149	7364
2,00	14	12	6,50	C	60	14	1034	133	7,8	7150	7365
2,00	14	12	8,75	D	60	20	1034	179	5,8	7151	7366
2,00	14	12	12,00	A	60	26	1034	246	4,2	7152	7367
2,00	23	20	2,00	A	60	6,0	1034	64	16	7153	7368
2,00	23	20	2,25	B	60	6,0	1034	72	14	7154	7369
2,00	23	20	2,50	C	60	6,0	1034	80	13	7155	7370
2,00	23	20	2,75	D	60	8,0	1034	88	12	7156	7371
2,00	23	20	3,00	A	60	8,0	1034	96	11	7157	7372
2,00	23	20	4,25	B	60	10	1034	136	7,6	7158	7373
2,00	23	20	6,50	C	60	14	1034	208	5,0	7159	7374
2,00	23	20	8,75	D	60	20	1034	280	3,7	7160	7375
2,00	23	20	12,00	A	60	26	1034	384	2,7	7161	7376
2,50	12	10	2,00	A	70	7,5	1954	29	68	7162	7377
2,50	12	10	2,25	B	70	7,5	1954	32	60	7163	7378
2,50	12	10	2,50	C	70	7,5	1954	36	54	7164	7379
2,50	12	10	2,75	D	70	10	1954	40	49	7165	7380
2,50	12	10	3,00	A	70	10	1954	43	45	7166	7381
2,50	12	10	4,25	B	70	13	1954	61	32	7167	7382
2,50	12	10	6,50	C	70	18	1954	93	21	7168	7383
2,50	12	10	8,75	D	70	25	1954	126	16	7169	7384
2,50	12	10	12,00	A	70	33	1954	173	11	7170	7385
2,50	17	15	2,00	A	70	7,5	1954	39	51	7171	7386
2,50	17	15	2,25	B	70	7,5	1954	44	45	7172	7387
2,50	17	15	2,50	C	70	7,5	1954	48	40	7173	7388
2,50	17	15	2,75	D	70	10	1954	53	37	7430	7431
2,50	17	15	3,00	A	70	10	1954	58	34	7174	7389
2,50	17	15	4,25	B	70	13	1954	82	24	7175	7390
2,50	17	15	6,50	C	70	18	1954	126	16	7176	7391
2,50	17	15	8,75	D	70	25	1954	169	12	7177	7392
2,50	17	15	12,00	A	70	33	1954	232	8,4	7178	7393

TORSION SPRINGS

TS

D_t	D_i	Shaft \varnothing	n_v	Leg pos.	A	L_o	M_n	φ	R	Right Cat.no	Left Cat. no
2,50	28	25	2,00	A	70	7,5	1954	60	32	7179	7394
2,50	28	25	2,25	B	70	7,5	1954	68	29	7180	7395
2,50	28	25	2,50	C	70	7,5	1954	76	26	7181	7396
2,50	28	25	2,75	D	70	10	1954	83	23	7182	7397
2,50	28	25	3,00	A	70	10	1954	91	22	7183	7398
2,50	28	25	4,25	B	70	13	1954	129	15	7184	7399
2,50	28	25	6,50	C	70	18	1954	197	9,9	7185	7400
2,50	28	25	8,75	D	70	25	1954	265	7,4	7186	7401
2,50	28	25	12,00	A	70	33	1954	363	5,4	7187	7402
3,00	14	12	2,00	A	80	9,0	3284	27	120	7188	7403
3,00	14	12	2,25	B	80	9,0	3284	31	107	7189	7404
3,00	14	12	2,50	C	80	9,0	3284	34	96	7190	7405
3,00	14	12	2,75	D	80	12	3284	38	87	7191	7406
3,00	14	12	3,00	A	80	12	3284	41	80	7192	7407
3,00	14	12	4,25	B	80	15	3284	58	57	7193	7408
3,00	14	12	6,50	C	80	21	3284	89	37	7194	7409
3,00	14	12	8,75	D	80	30	3284	120	27	7195	7410
3,00	14	12	12,00	A	80	39	3284	164	20	7196	7411
3,00	23	20	2,00	A	80	9,0	3284	42	79	7197	7412
3,00	23	20	2,25	B	80	9,0	3284	47	70	7198	7413
3,00	23	20	2,50	C	80	9,0	3284	52	63	7199	7414
3,00	23	20	2,75	D	80	12	3284	57	57	7200	7415
3,00	23	20	3,00	A	80	12	3284	63	52	7201	7416
3,00	23	20	4,25	B	80	15	3284	89	37	7202	7417
3,00	23	20	6,50	C	80	21	3284	136	24	7203	7418
3,00	23	20	8,75	D	80	30	3284	183	18	7204	7419
3,00	23	20	12,00	A	80	39	3284	251	13	7205	7420
3,00	34	30	2,00	A	80	9,0	3284	59	55	7206	7421
3,00	34	30	2,25	B	80	9,0	3284	67	49	7207	7422
3,00	34	30	2,50	C	80	9,0	3284	74	44	7208	7423
3,00	34	30	2,75	D	80	12	3284	82	40	7209	7424
3,00	34	30	3,00	A	80	12	3284	89	37	7210	7425
3,00	34	30	4,25	B	80	15	3284	126	26	7211	7426
3,00	34	30	6,50	C	80	21	3284	193	17	7212	7427
3,00	34	30	8,75	D	80	30	3284	260	13	7213	7428
3,00	34	30	12,00	A	80	39	3284	357	9,2	7214	7429
4,00	17	15	2,00	A	90	12	7301	24	308	8364	8474
4,00	17	15	2,25	B	90	12	7301	27	273	8365	8475
4,00	17	15	2,50	C	90	12	7301	30	246	8366	8476
4,00	17	15	2,75	D	90	16	7301	33	224	8367	8477
4,00	17	15	3,00	A	90	16	7301	36	205	8368	8478
4,00	17	15	4,25	B	90	20	7301	50	145	8369	8479
4,00	17	15	6,50	C	90	28	7301	77	95	8370	8480
4,00	17	15	8,75	D	90	40	7301	104	70	8371	8481
4,00	17	15	12,00	A	90	52	7301	142	51	8372	8482
4,00	28	25	2,00	A	90	12	7301	36	202	8373	8483
4,00	28	25	2,25	B	90	12	7301	41	179	8374	8484
4,00	28	25	2,50	C	90	12	7301	45	161	8375	8485
4,00	28	25	2,75	D	90	16	7301	50	147	8376	8486
4,00	28	25	3,00	A	90	16	7301	54	135	8377	8487
4,00	28	25	4,25	B	90	20	7301	77	95	8378	8488
4,00	28	25	6,50	C	90	28	7301	118	62	8379	8489
4,00	28	25	8,75	D	90	40	7301	158	46	8380	8490
4,00	28	25	12,00	A	90	52	7301	217	34	8381	8491

TORSION SPRINGS

TS



D_t	D_i	Shaft \varnothing	n_v	Leg pos.	A	L_o	M_n	φ	R	Right Cat.no	Left Cat. no
4,00	45	40	2,00	A	90	12	7301	55	132	8382	8492
4,00	45	40	2,25	B	90	12	7301	62	117	8383	8493
4,00	45	40	2,50	C	90	12	7301	69	105	8384	8494
4,00	45	40	2,75	D	90	16	7301	76	96	8385	8495
4,00	45	40	3,00	A	90	16	7301	83	88	8386	8496
4,00	45	40	4,25	B	90	20	7301	118	62	8387	8497
4,00	45	40	6,50	C	90	28	7301	180	41	8388	8498
4,00	45	40	8,75	D	90	40	7301	242	30	8389	8499
4,00	45	40	12,00	A	90	52	7301	332	22	8390	8500
5,00	23	20	2,00	A	100	15	13744	24	563	8391	8501
5,00	23	20	2,25	B	100	15	13744	27	501	8392	8502
5,00	23	20	2,50	C	100	15	13744	31	450	8393	8503
5,00	23	20	2,75	D	100	20	13744	34	410	8394	8504
5,00	23	20	3,00	A	100	20	13744	37	375	8395	8505
5,00	23	20	4,25	B	100	25	13744	52	265	8396	8506
5,00	23	20	6,50	C	100	35	13744	79	173	8397	8507
5,00	23	20	8,75	D	100	50	13744	107	129	8398	8508
5,00	23	20	12,00	A	100	65	13744	146	94	8399	8509
5,00	34	30	2,00	A	100	15	13744	34	404	8400	8510
5,00	34	30	2,25	B	100	15	13744	38	359	8401	8511
5,00	34	30	2,50	C	100	15	13744	42	323	8402	8512
5,00	34	30	2,75	D	100	20	13744	47	294	8403	8513
5,00	34	30	3,00	A	100	20	13744	51	270	8404	8514
5,00	34	30	4,25	B	100	25	13744	72	190	8405	8515
5,00	34	30	6,50	C	100	35	13744	110	124	8406	8516
5,00	34	30	8,75	D	100	50	13744	149	92	8407	8517
5,00	34	30	12,00	A	100	65	13744	204	67	8408	8518
5,00	55	50	2,00	A	100	15	13744	52	263	8409	8519
5,00	55	50	2,25	B	100	15	13744	59	234	8410	8520
5,00	55	50	2,50	C	100	15	13744	65	210	8411	8521
5,00	55	50	2,75	D	100	20	13744	72	191	8412	8522
5,00	55	50	3,00	A	100	20	13744	78	175	8413	8523
5,00	55	50	4,25	B	100	25	13744	111	124	8414	8524
5,00	55	50	6,50	C	100	35	13744	170	81	8415	8525
5,00	55	50	8,75	D	100	50	13744	229	60	8416	8526
5,00	55	50	12,00	A	100	65	13744	314	44	8417	8527