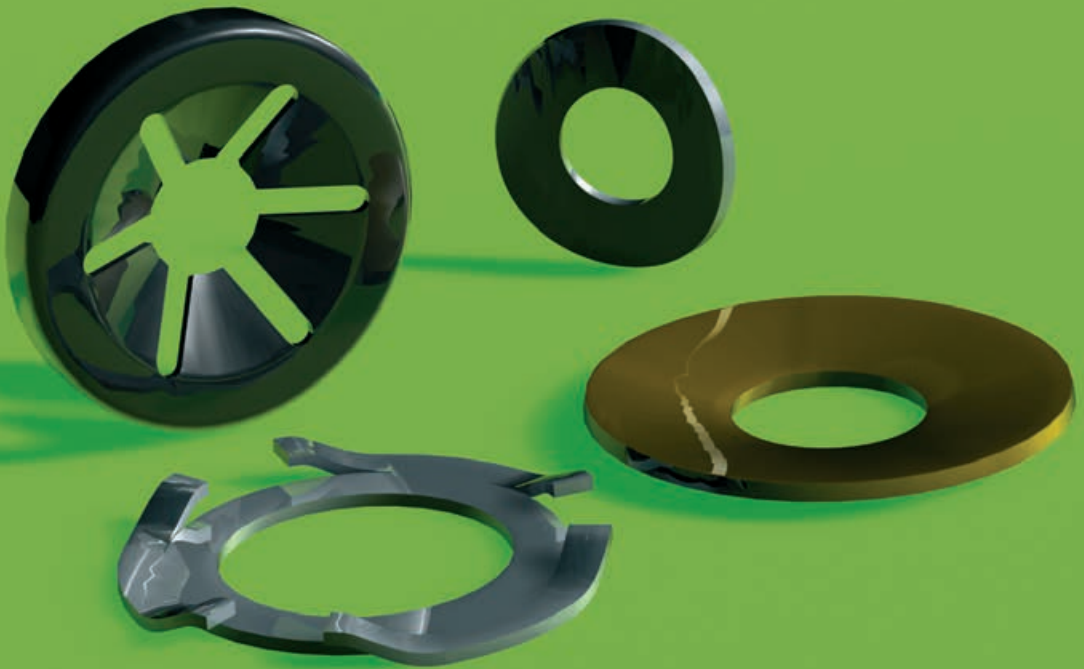


SPRING WASHERS



CURVED SPRING WASHERS

WCS, DIN 137



Curved spring washers are primarily used in screwed joint reinforcements where a lower locking force is required. These washers can also be used to eliminate axial play. Type A is recommended for screws with rounded heads and type B for screws with hexagon heads.

All dimensions are in mm

D_i = Inner diameter

D_y = Outer diameter

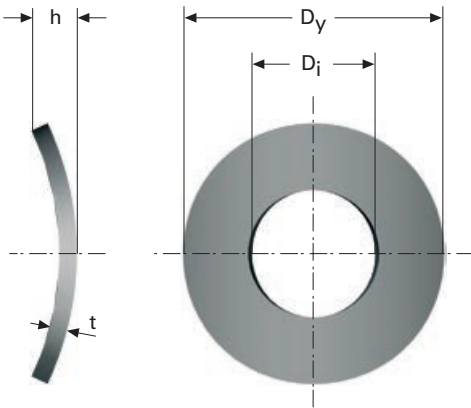
t = Material thickness

h = Unloaded length

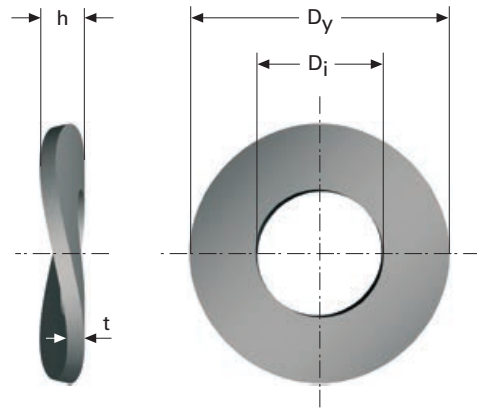
Material: Spring steel CK 67

Finish: Untreated

TYPE A



TYPE B



Bolt Ø	D_i H14	D_y js16	t	h min.	h max	Cat. no
2	2,2	4,5	0,3	0,5	1	862
2,3	2,5	5	0,3	0,5	1	863
2,6	2,8	5,5	0,3	0,55	1,1	864
3	3,2	6	0,4	0,65	1,3	865
3,5	3,7	7	0,4	0,7	1,4	866
4	4,3	8	0,5	0,8	1,6	867
5	5,3	10	0,5	0,9	1,8	868
6	6,4	11	0,5	1,1	2,2	869
7	7,4	12	0,5	1,4	2,6	870
8	8,4	15	0,5	1,7	3,4	871
10	10,5	18	0,8	2	4	872
12	13	24	1,2	2,5	4,5	873
16	16,5	30	1,5	3	5	874

Bolt Ø	D_i H14	D_y js16	t	h min.	h max	Cat. no
4	4,3	9	0,5	1	2	875
5	5,3	11	0,5	1,1	2,2	876
6	6,4	12	0,5	1,3	2,6	877
8	8,4	15	0,8	1,5	3	878
10	10,5	21	1	2,1	4,2	879
12	13	24	1,2	2,5	5	880
14	15	28	1,6	3	6	881
16	17	30	1,6	3,2	6,4	882