

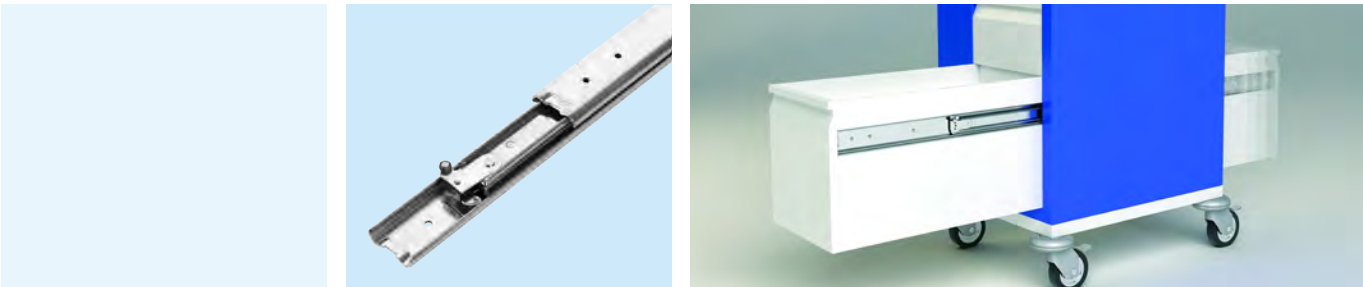
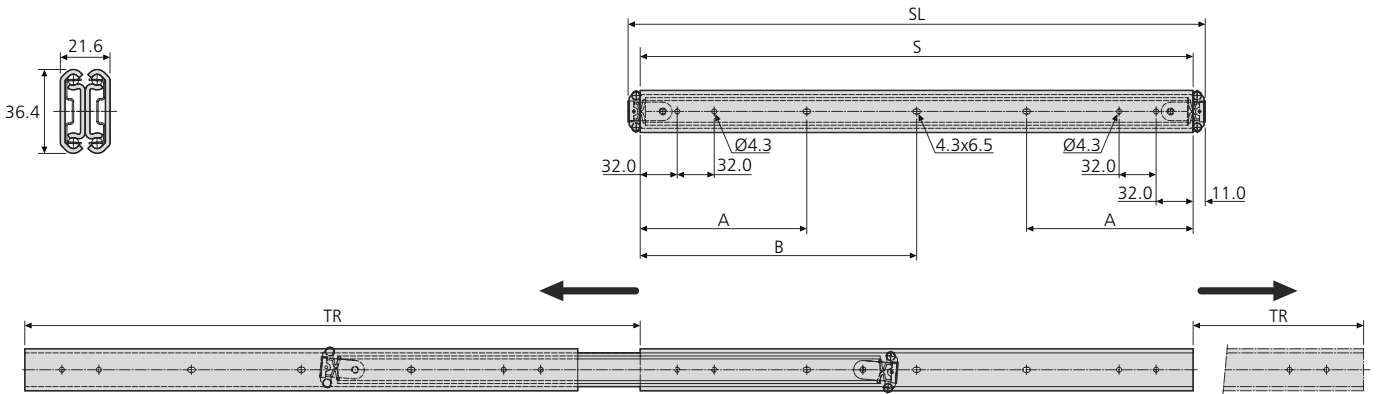


<ul style="list-style-type: none"> <li>• Two-way travel</li> <li>• Load rating up to 45kg per pair</li> <li>• 100% extension</li> <li>• 21.6mm slide thickness</li> <li>• Hold-in (at centre)</li> <li>• Not suitable for flat mounting</li> <li>• Temperature -20°C to +70°C</li> <li>• DZ - 12 hours salt spray test</li> <li>• DB - 96 hours salt spray test</li> </ul>	<ul style="list-style-type: none"> <li>• Double course</li> <li>• Charge jusqu'à 45kg per paire</li> <li>• Course 100%</li> <li>• Épaisseur de glissière de 21,6mm</li> <li>• Point dur central</li> <li>• Ne convient pas pour un montage à plat</li> <li>• Température d'utilisation de -20 °C à +70 °C</li> <li>• DZ - 12 heures de tenue au brouillard salin</li> <li>• DB - 96 heures de tenue au brouillard salin</li> </ul>	<ul style="list-style-type: none"> <li>• Auszug in beide Richtungen</li> <li>• Lastwert bis 45kg pro paar</li> <li>• Vollauszug</li> <li>• 21,6mm Schienendicke</li> <li>• Rastung in Mittelposition</li> <li>• Nicht für Flachmontage geeignet</li> <li>• Temperatur -20°C bis +70°C</li> <li>• DZ - 12 Stunden Salzsprühtest</li> <li>• DB - 96 Stunden Salzsprühtest</li> </ul>	
--	--	--	---





3630	mm						kg	
	SL	S	TR	Trx2	A	B	W	L
*3630-0030	300	278	332	664	-	139	1.54	35
*3630-0035	350	328	384	768	144	-	1.81	40
*3630-0040	400	378	432	864	144	-	2.11	40
*3630-0045	450	428	484	968	144	-	2.35	45
*3630-0050	500	478	532	1064	144	-	2.66	45
*3630-0055	550	528	584	1168	144	-	2.89	45
*3630-0060	600	578	632	1264	144	-	3.18	45
*3630-0070	700	678	732	1464	176	339	3.76	40

\* Prefix DZ for bright zinc plate, DB for black zinc plate  
 Préfixe DZ pour zingué brillant, DB pour zingué noir  
 Präfix DZ für helle Oberfläche, DB für schwarze Oberfläche

**Notes:**

- *Fixing recommendation: M4 screw/ 4mm wood screw*
- *Max.head. ht. 2.5mm/Ø9.6mm*
- *Vertical (side) mounting only*
- *Load ratings quoted are the maximum for a pair of side mounted slides installed 450mm apart, unless otherwise stated. For more information, refer to "How to select a slide" section*

**Notes:**

- *Visserie recommandée: Vis M4/vis à bois 4mm*
- *Hauteur de tête 2,5mm/Ø9,6mm*
- *Montage sur chant uniquement*
- *Charge maximum par paire de glissières montées sur chant sur un tiroir de 450mm de largeur, sauf indication contraire. Pour de plus amples informations, reportez-vous à la section « Pour bien sélectionner la glissière »*

**Hinweise:**

- *Empfohlene Befestigung: Schraube M4/ Holzschraube 4mm*
- *Max. Kopfhöhe 2,5mm/Ø9,6mm*
- *Nur Vertikalmontage*
- *Falls nicht anders angegeben, sind die genannten Tragkräfte die maximal erreichbaren, bei einem Paar seitlich montierten Führungen mit 450mm Schienenabstand. Weitere Information siehe Abschnitt ‚Schienen-Auswahl‘*