

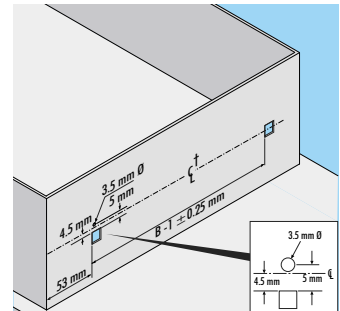
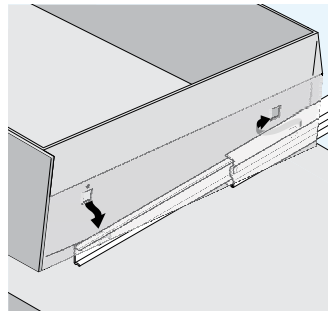
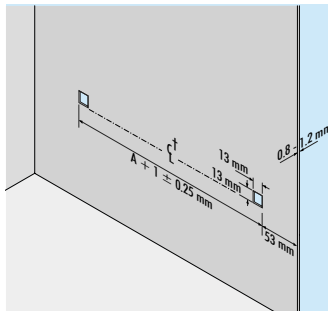
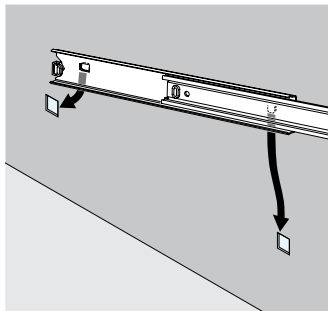
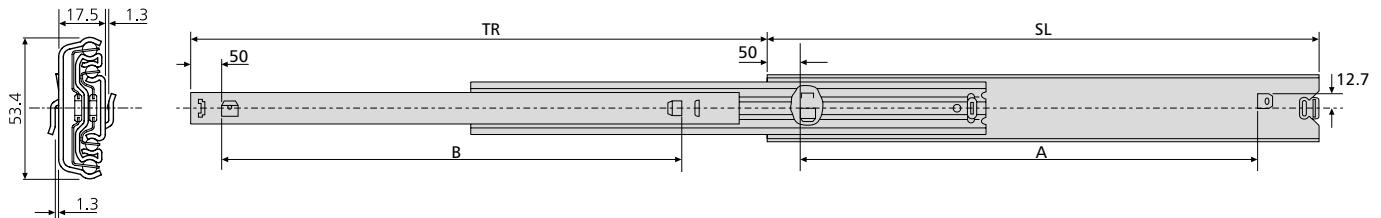
# 5517-50

- Load rating up to 55kg per pair
- 100%+ extension
- 17.5mm slide thickness
- Bayonet mounting
- Hold-in
- Not suitable for flat mounting
- Temperature -20°C to +70°C
- DZ - 12 hours salt spray test

80,000

- Charge jusqu'à 55kg par paire
- Course +100%
- Épaisseur de glissière de 17,5mm
- Montage par crevés de fixation
- Point dur en position fermée
- Ne convient pas pour un montage à plat
- Température d'utilisation de -20 °C à +70 °C
- DZ - 12 heures de tenue au brouillard salin

- Lastwert bis 55kg pro paar
- Überauszug
- 17,5mm Schienendicke
- Bajonettmontage
- Rastung in geschlossener Position
- Nicht für Flachmontage geeignet
- Temperatur -20°C bis +70°C
- DZ - 12 Stunden Salzsprühtest



5517-50	mm				kg	
	SL	TR	A	B	W	L
DZ5517-5035	350	374	250	250	1.79	51
DZ5517-5040	400	424	300	300	2.07	53
DZ5517-5045	450	473	350	350	2.33	55
DZ5517-5050	500	522	400	400	2.61	55
DZ5517-5055	550	571	450	450	2.89	55
DZ5517-5060	600	620	500	500	3.16	53
DZ5517-5070	700	731	600	600	3.69	50

## Notes:

- Bayonet mounting for metal cabinets and chassis walls of between 0.8-1.2mm thickness
- Vertical (side) mounting only
- Load ratings quoted are the maximum for a pair of side mounted slides installed 450mm apart, unless otherwise stated. For more information, refer to "How to select a slide" section

## Notes:

- Montage par crevés de fixation pour armoires métalliques et parois de tiroir ayant une épaisseur comprise entre 0,8 et 1,2mm
- Montage sur chant uniquement
- Charge maximum par paire de glissières montées sur chant sur un tiroir de 450mm de largeur, sauf indication contraire. Pour de plus amples informations, reportez-vous à la section « Pour bien sélectionner la glissière »

## Hinweise:

- Bajonettmontage für Metallschränke und Chassiswände mit 0,8mm-1,2mm Dicke
- Nur Vertikalmontage
- Falls nicht anders angegeben, sind die genannten Tragkräfte die maximal erreichbaren, bei einem Paar seitlich montierten Führungen mit 450mm Schienenabstand. Weitere Information siehe Abschnitt 'Schienen-Auswahl'