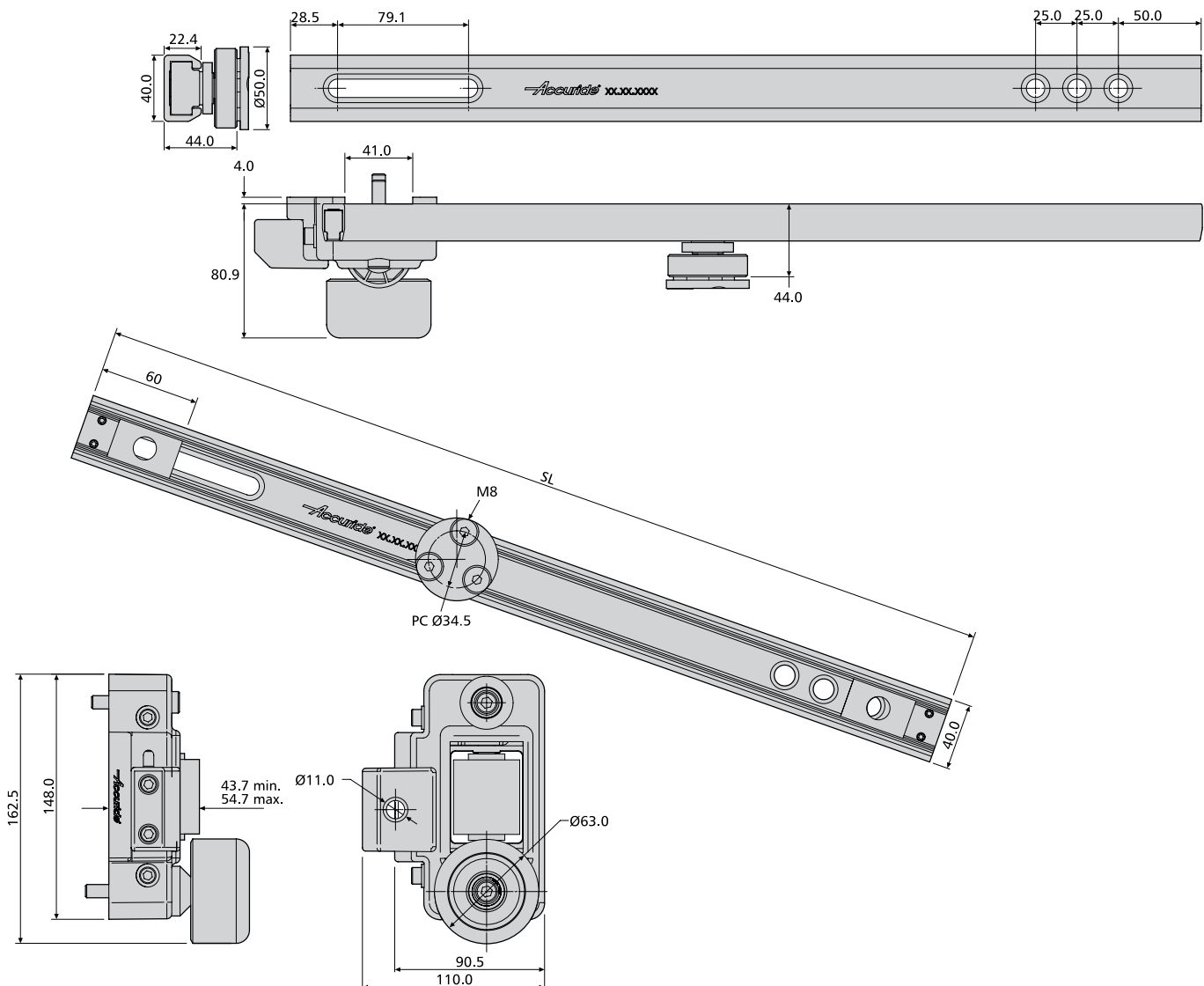


DA4190

- Slide and tilt system
- Gives access to drawer contents at and above shoulder height
- Angle of tilt is preset by installer
- Load rating up to 65kg* per pair
- Aluminium track in two lengths
- The bumper wheels dampen and smooth out the movement, even when fully loaded
- Fully adjustable from the front and with the drawer in place
- Corrosion resistant
- Can be used with the locking handle kit, DBHAND
- Not suitable for flat mounting
- Temperature -20°C to +70°C

- Système Slide and Tilt (Coulissant/Basculant)
- Donne accès au contenu du tiroir à hauteur d'épaules ou au-dessus
- L'angle de basculement est préréglé par l'installateur
- Charge jusqu'à 65kg* par paire
- Guidage en aluminium en deux longueurs
- Les rouleaux rendent le mouvement plus fluide, même à pleine charge
- Entièrement réglable de l'avant et le tiroir en place
- Résistant à la corrosion
- Peut être utilisé avec le kit de poignées de verrouillage, DBHAND
- Ne convient pas pour un montage à plat
- Température d'utilisation de -20 °C à +70 °C

- Teleskopschiene mit Kippsystem
- Für einfacheren Zugriff für auf Schulterhöhe oder darüber liegende Schubladen
- Kippwinkel wird bei der Montage eingestellt
- Lastwert bis 65kg* per coppia
- Aluminiumschiene in zwei Längen
- Die Pufferräder sorgen für ruhigen Schienenlauf selbst bei hohen Belastungen
- Einstellung möglich von der Schienenfront und bei eingesetzter Schublade
- Korrosionsbeständig
- Verwendbar mit Verriegelungshebel DBHAND
- Nicht für Flachmontage geeignet
- Temperatur -20°C bis +70°C



DA4190	SL (mm)	W (kg)
DA4190-0060-4	600	2.53
DA4190-0100-4	1000	3.20



Notes:

- The load rating is based on 600mm slides mounted 1m apart. These slides are suitable for wider applications – please consult with Accuride
- * The mechanism has been slam tested for 10,000 cycles with 35kg and then an additional 2,000 cycles with 65kg. However, operator safety is important and maximum loads will be limited by health and safety manual handling guidelines
- Fixing recommendation: M8 countersunk screw
- For Unistrut channel installations using channel nuts (not supplied). Please ask about fixings for alternative installations
- The customer can cut the track to the required length and drill new fixing holes
- Material: Slide members – aluminium 6000 series, housing – glass filled nylon with Polyurethane roller
- For locking handle kit, refer to "DBHAND/DBHANL" in "Mounting kits and accessories" section

Notes:

- La capacité de charge correspond à la charge sur des glissières de 600mm de long montées à 1m l'une de l'autre. Ces glissières conviennent à des applications plus larges. Prière de s'adresser à Accuride
- * Le mécanisme a été soumis à des essais de fermeture brutale sur 10 000 cycles à 35kg, puis 2000 cycles de plus à 65kg. Mais la sécurité de l'opérateur est importante et les charges maximales seront limitées par les directives de santé et de sécurité applicables à la manutention manuelle
- Visserie recommandée: M8 tête fraisée.
- Destinés aux installations à rainures Unistrut avec des écrous pour rainures (non fournis). Veuillez vous renseigner sur les fixations convenant à d'autres installations
- Le client peut couper le guidage à la longueur requise et percer de nouveaux trous de fixation
- Matériaux: Chemins de roulement: aluminium série 6000; boîtier: nylon renforcé de fibres avec galet en polyuréthane
- Pour le kit de poignées de verrouillage, reportez-vous à « DBHAND/DBHANL » à la section « Kits et accessoires dew montage »

Hinweise:

- Der angegebene Lastwert basiert auf 600mm langen Schienen mit 1m Abstand. Diese Schienen eignen sich auch für den Einsatz bei größeren Abständen – wenden Sie sich diesbezüglich bitte an Accuride
- * Der Mechanismus wurde einer umfangreichen Zuschlagprüfung unterzogen: 10.000 Prüfzyklen bei 35kg sowie anschließend 2.000 Prüfzyklen bei 65kg. Da jedoch die Bediener-sicherheit Vorrang hat, wird die maximale Belastung durch die Richtlinien für Gesundheit und Sicherheit am Arbeitsplatz bestimmt
- Empfohlene Befestigung: M8-Senkkopfschraube.
- Für Profilschienen-Kanalinstallationen unter Verwendung von Kanalmuttern (nicht im Lieferumfang enthalten) geeignet. Für Informationen zu Befestigungselementen für alternative Montagearten beraten wir Sie gerne
- Der Kunde kann die Schiene auf die gewünschte Länge zuschneiden sowie neue Befestigungsbohrungen vornehmen
- Material: Schienenprofile – Aluminium 6000er-Serie, Gehäuse – glasgefülltes Nylon mit Polyurethanrad
- Verriegelungshebel siehe ‚DBHAND/DBHANL‘ in Abschnitt ‚Montage-Kits und Zubehör‘