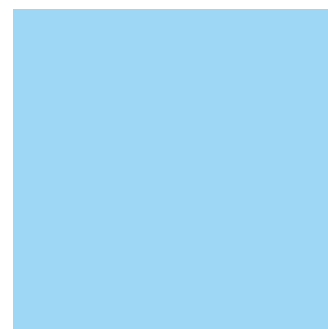
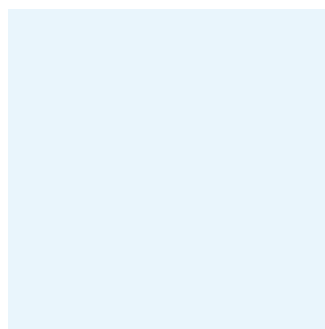
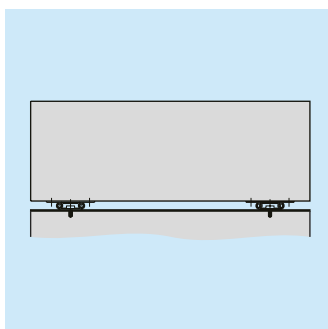
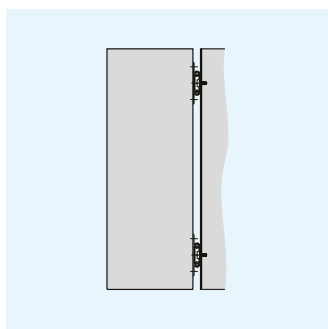
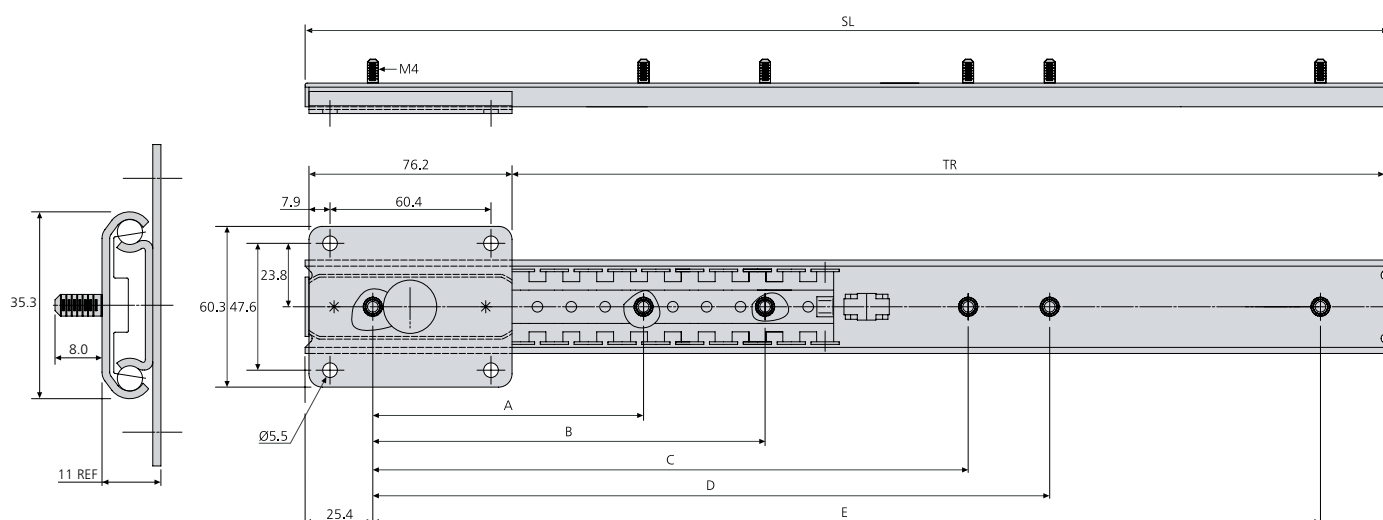


- Load rating up to 60kg
- Retainer synchronization
- Precise linear motion through the full travel
- Moving member fully supported on ball bearings at all times
- Slides sold singly
- Suitable for flat mounting
- Temperature -20°C to +70°C
- DZ - 12 hours salt spray test

10,000

- Charge jusqu'à 60kg
- Cage à billes synchronisée
- Guidage linéaire précis sur toute sa course
- Curseur mobile en prise permanente sur le train de billes
- Glissières vendues individuellement
- Possibilité de montage à plat
- Température d'utilisation de -20 °C à +70 °C
- DZ - 12 heures de tenue au brouillard salin

- Lastwert bis 60kg
- Ablaufsynchronisierung
- Präzise Linearbewegung über den gesamten Fahrweg
- Bewegliches Element jederzeit voll kugellagergestützt
- Schienen einzeln erhältlich
- Für Flachmontage geeignet
- Temperatur -20°C to +70°C
- DZ - 12 Stunden Salzsprühtest



# 0115RS

0115RS	mm							kg		
	SL	TR	A	B	C	D	E	W**	†L*	††L*
DZ0115-0030RS	305	226	88.9	-	165.1	-	254.0	0.28	60	50
DZ0115-0035RS	356	276	101.6	-	203.2	-	304.8	0.32	60	50
DZ0115-0040RS	406	327	101.6	-	254.0	-	355.6	0.35	60	50
DZ0115-0045RS	457	378	127.0	-	279.4	-	406.4	0.38	60	50
DZ0115-0050RS	508	429	152.4	-	304.8	-	457.2	0.42	60	50
DZ0115-0055RS	559	480	177.8	-	330.2	-	508.0	0.45	60	50
DZ0115-0060RS	610	530	101.6	203.2	355.6	457.2	558.8	0.48	60	50
DZ0115-0065RS	660	581	127.0	254.0	355.6	482.6	609.6	0.51	60	50
DZ0115-0070RS	711	632	127.0	254.0	406.4	533.4	660.4	0.55	60	50
DZ0115-0080RS	813	734	152.4	304.8	457.2	609.6	762.0	0.61	60	50
DZ0115-0090RS	914	835	177.8	355.6	508.0	685.8	863.6	0.67	60	50
DZ0115-0100RS	1016	937	203.2	406.4	558.8	762.0	965.2	0.74	60	50

\* Load rating per pair of slides with the load evenly distributed  
 Charge par paire de glissières (charge uniformément répartie)  
 Lastkraft pro Schienenpaar bei gleichmäßiger Lastverteilung

† Horizontal mount  
 Montage à plat  
 Horizontal montiert

†† Vertical mount  
 Montage sur chant  
 Vertikal montiert

\*\* Weight per individual slide  
 Poids d'une coulisse  
 Gewicht je Schiene

## Notes:

- Fixing recommendation: M5 screw
- Can be used upright as a non-load bearing guide

## Notes:

- Visserie recommandée: Vis M5
- Peut être utilisée en position verticale pour servir de guidage sans support de charge

## Hinweise:

- Empfohlene Befestigung: Schraube M5
- Kann auch senkrecht als unbelastete Führung benutzt werden