

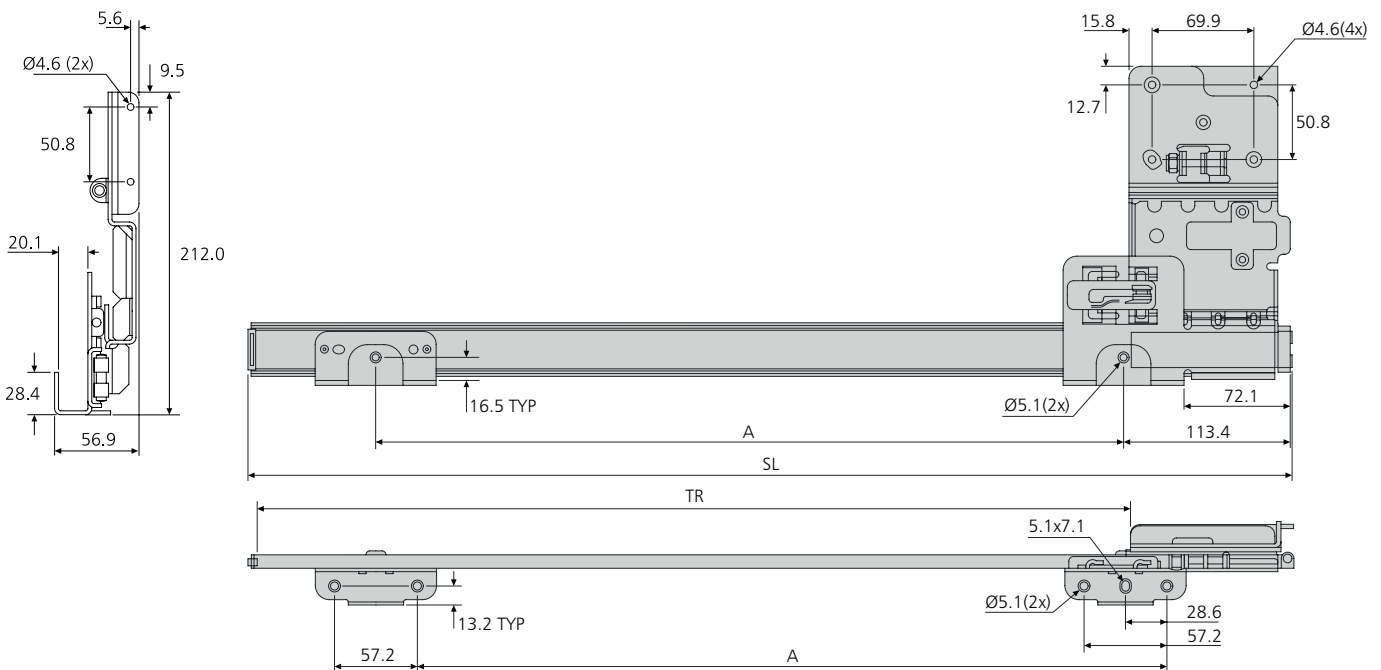
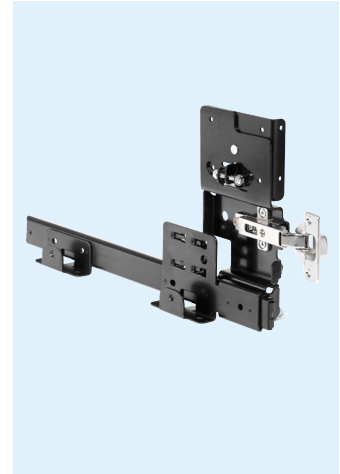
# 1321

- Full overlay on 19.1mm side panels
- Maximum door weight 14kg
- Auto-open mechanism pushes doors open the last 32mm of travel
- Anti-sag adjustment
- Vertical or horizontal use
- Temperature -20°C to +70°C
- DB - 96 hours salt spray test

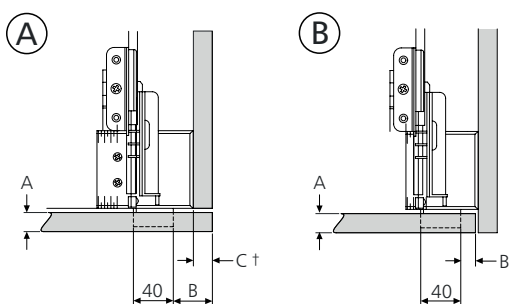
20,000

- En applique
- Poids de porte maximum 14kg
- Dispositif automatique de sortie de la porte sur les 32 derniers mm de course
- Réglage anti-affaissement
- Utilisation verticale ou horizontale
- Température d'utilisation de -20 °C à +70 °C
- DB - 96 heures de tenue au brouillard salin

- Vorliegender Anschlag
- Maximales Türgewicht 14kg
- Selbstöffnender Mechanismus für die letzten 32mm bis zum vollständigen Öffnen
- Höhenverstellbar
- Vertikaler oder horizontaler Einsatz
- Temperatur -20°C bis +70°C
- DB - 96 Stunden Salzsprühtest



1321	mm			kg
	SL	TR	A	W
DB1321-0040-2	405	290	203.2	3.00
DB1321-0045-2	456	340	254.0	3.11
DB1321-0050-2	506	391	304.8	3.17
DB1321-0055-2	557	442	355.6	3.23
DB1321-0060-2	608	493	406.2	3.30
DB1321-0065-2	659	544	457.2	3.38
DB1321-0070-2	710	594	508.0	3.43



1321		A	B	C
A	40mm	19.1	12.7	19.1
	40mm	22.2	12.7	15.9
	40mm	25.4	12.7	12.7
	40mm	31.8	12.7	6.4
B	40mm	19.1	9.5	-
	40mm	22.2	9.5	-
	40mm	25.4	9.5	-
	40mm	38.1	9.5	-

**Notes:**

- Load ratings for this product are based on a 20,000 cycle dynamic test
- Door thickness should be 19-38mm
- Vertical doors 1065 high x 610mm wide (maximum)
- Hinges (40mm), base plate, skid blocks, cover and mounting screws included
- Follower strip must be used (not supplied). Hardwood/plywood recommended, 102mm wide

† Maximum overlay

**Notes:**

- Les charges indiquées sont basées sur un essai dynamique de 20 000 cycles
- Épaisseur de bois préconisée: de 19 à 38mm
- Portes verticales 1065 haut x 610mm large (maximum)
- Charnières (40mm), plaques d'appui, blocs de glissement, capot de protection et vis de fixation inclus
- Il est impératif d'utiliser un tasseau de liaison (non fourni). En bois dur ou contreplaqué est recommandé, 102mm de large

† Recouvrement maxi.

**Hinweise:**

- Lastwerte für dieses Produkt beruhen auf einer dynamischen, 20.000 Zyklen umfassenden Prüfung
- Türstärke sollte 19-38mm sein
- Vertikale Türen 1065mm hoch x 610mm breit (max.)
- Scharniere (40mm), Montageplatten, Montagewinkel, Abdeck- und Befestigungsschrauben im Lieferumfang enthalten
- Traverse muss benutzt werden. Hartholz/Sperrholz empfohlen, 102mm breit

† Max. Überdeckung