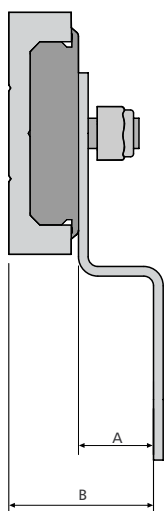
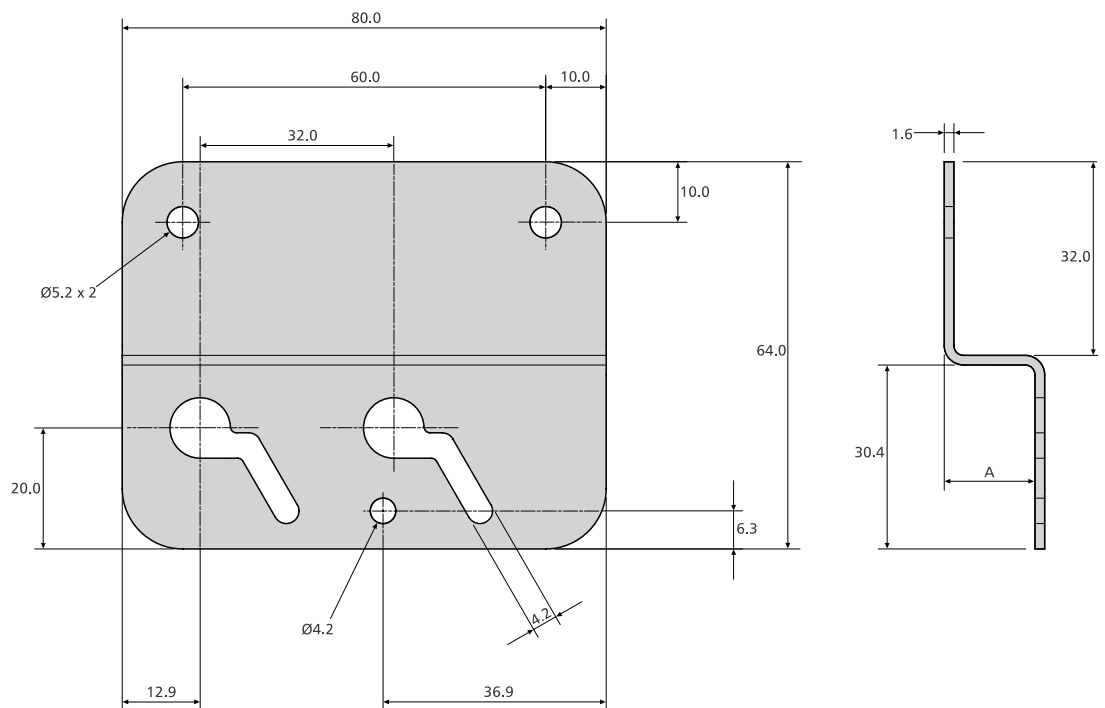


- Use with DA0115RC track and recirculating ball carriages for sliding cabinet doors
- Maximum door weight 130kg
- 3 bracket options for cabinet door thicknesses up to 40mm*
- Brackets supplied as a pair, no fixings included
- Customer cuts track to length
- Optional soft-close mechanism
- Not suitable for flat mounting
- DZ - 12 hours salt spray test

80,000m

- À utiliser avec le rail et les patins à recirculation de billes DA0115RC
- Poids de porte maximum 130 kg
- 3 équerres de montage au choix en fonction de l'épaisseur de la porte jusqu'à 40 mm
- Équerres de montage livrées par paire, fixations non incluses
- Le client coupe le rail à la longueur requise
- Mécanisme à fermeture amortie en option
- Ne convient pas pour un montage à plat
- DZ - 12 heures de tenue au brouillard salin

- Wird mit Schiene DA0115RC und Kugelumlaufräder für Schrankstiebtüren verwendet
- Maximales Türgewicht 130 kg
- 3 Winkeloptionen für Schranktüticken bis zu 40 mm
- Montagewinkel werden paarweise und ohne Befestigungszubehör geliefert
- Kunde schneidet Schiene auf gewünschte Länge zu
- Optional Soft-Close-Mechanismus
- Nicht für Flachmontage geeignet
- DZ - 12 Stunden Salzsprühtest



Order code Code de commande Bestellnummer	A (mm)	B (mm)	W (kg)
DZ0115-BRKT10RC	10.0	22.3	0.123
DZ0115-BRKT15RC	15.0	27.3	0.134
DZ0115-BRKT20RC	20.0	32.3*	0.142

* Use a support beam to offset the track and allow free movement of doors 32mm – 40mm thick

*Utiliser un bras support pour décaler le rail afin de permettre un mouvement libre des portes variant de 32 à 40 mm d'épaisseur

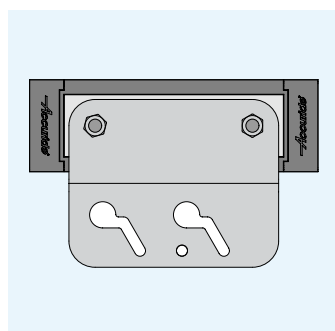
*Mit einem Balken lassen sich die Schienenspur versetzen und somit Türen mit einer Dicke von 32 mm bis 40 mm verwenden

DZ0115-BRKTRC

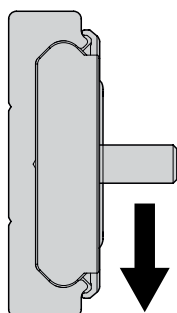
Item	Order code	W (kg)
1.2m track x 1 (no fixing holes)	DA0115-0120RC	0.635
2.4m track x 1 (no fixing holes)	DA0115-0240RC	1.270
1.2m track x 1 (with fixing holes x 12)	DA0115-0120RCH	0.635
2.4m track x 1 (with fixing holes x 24)	DA0115-0240RCH	1.270
Carriage (stainless steel) x 1	DS0115-CASSRC	0.120
Carriage (polymer balls) x 1	DP0115-CASSRC	0.085
End stops (1 stop + 2 screws)	DA0115-STOPRC	0.007
Soft-close mechanism	DP0115-ECRC-2	0.120

Article	Code de commande	W (kg)
1 Rail de 1,2m (sans trous de fixation)	DA0115-0120RC	0.635
1 Rail de 2,4m (sans trous de fixation)	DA0115-0240RC	1.270
1 Rail de 1,2m (avec trous de fixation x 12)	DA0115-0120RCH	0.635
1 Rail de 2,4m (avec trous de fixation x 24)	DA0115-0240RCH	1.270
Patin (billes en acier inoxydable) x 1	DS0115-CASSRC	0.120
Patin (billes en polymère) x 1	DP0115-CASSRC	0.085
Butées d'extrémité (1 butée + 2 vis)	DA0115-STOPRC	0.007
Mécanisme à fermeture amortie	DP0115-ECRC-2	0.120

Produkt	Bestellnummer	W (kg)
1,2m-Schiene x 1 (Ohne Befestigungslöcher)	DA0115-0120RC	0.635
2,4m-Schiene x 1 (Ohne Befestigungslöcher)	DA0115-0240RC	1.270
1,2m-Schiene x 1 (mit Befestigungslöcher x 12)	DA0115-0120RCH	0.635
2,4m-Schiene x 1 (mit Befestigungslöcher x 24)	DA0115-0240RCH	1.270
Wagen (Edelstahl-Kugeln) x 1	DS0115-CASSRC	0.120
Wagen (Kunststoff-Kugeln) x 1	DP0115-CASSRC	0.085
Endanschläge (1 Stck. + 2 Schrauben)	DA0115-STOPRC	0.007
Soft-Close-Mechanismus	DP0115-ECRC-2	0.120



Load ratings / Charges / Lastwerte



DS0115-CASSRC	kg
x 2	90
x 3	130

DP0115-CASSRC	kg
x 2	54
x 3	75

Notes:

- *Fixing recommendation: M5 nuts to carriage (Nyloc recommended). 4mm wood screws to door*
- *For wall/side mounting only*
- *Mild steel with bright zinc finish*
- *For track and recirculating ball carriage technical specifications and drawings, refer to "DA0115RC/RCH", in 'Linear motion slides' section*
- *For soft-close mechanism, refer to "DP0115-ECRC" in "Mounting kits and accessories" section*
- *Distribute weight evenly across carriages. Use at least 2 carriages/brackets per cabinet door for stability*
- *Customer supplies lower guide*

Notes:

- *Fixations recommandées: Écrous M5 pour le patin (Nyloc recommandé), vis à bois de 4 mm pour la porte*
- *Pour montage mural/latéral seulement*
- *Acier doux zingué brillant*
- *Pour les caractéristiques et les plans techniques des rails et des patins à billes de recirculation, reportez-vous à « DA0115RC/RCH » à la section « Guidages linéaire »*
- *Pour le mécanisme de fermeture amortie, reportez-vous à « DP0115-ECRC » à la section « Kits et accessoires dew montage »*
- *Répartir la charge de façon régulière sur les patins. Utiliser au moins deux patins avec les équerres correspondantes pour la stabilité de la porte*
- *Le guidage bas n'est pas fourni*

Hinweise:

- *Empfohlene Befestigung : M5-Muttern (am besten selbstsichernd) für den Wagen, 4 mm Holzschrauben für die Tür*
- *Nur zur Wand-/Seitenmontage*
- *Weichstahl mit hell verzinkter Oberfläche*
- *Technische Spezifikationen und Zeichnungen für Schiene und Kugelumlaufräder siehe ,DA0115RC/RCH' in Abschnitt ,Linearbewegungsschienen'*
- *Soft-Close-Mechanismus siehe ,DP0115-ECRC' in Abschnitt ,Montage-Kits und Zubehör'*
- *Gewicht gleichmässig auf die Kugelumlaufräder verteilen. Mindestens 2 Umlaufräder/Winkel pro Schranktür zur Stabilisierung verwenden*
- *Untere Führung wird vom Kunden zur Verfügung gestellt*