

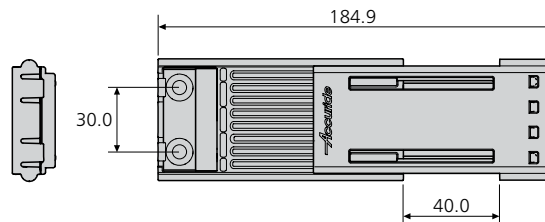
- Damper mechanism for DA0116RC
- Cushions and damps the last 40mm of travel
- Use with recycling bracket or with door mounting kit
- Replaces end stops
- Temperature +10°C to +40°C

- Amortisseur pour ralentir la porte pour DA0116RC
- Il sert à freiner et à absorber les chocs sur les 40 derniers millimètres de course
- À utiliser avec l'équerre de réarmement de l'amortisseur ou avec le kit de montage de porte
- Température d'utilisation de +10 °C à +40 °C

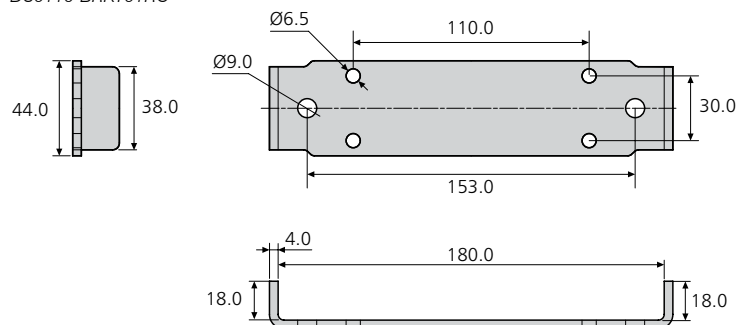
- Dämpfermechanismus für DA0116RC
- Federt und dämpft die letzten 40 mm der Bewegung
- Wird mit Spezialwinkel oder mit Türmontagesatz verwendet
- Temperatur +10°C bis +40°C



DP0116-ECRC



DS0116-BRKT01RC



Item	Order code	W (kg)
Damper x 1	DP0116-ECRC	0.135
Recycling bracket x 1	DS0116-BRKT01RC	0.272

Article	Code de command	W (kg)
Amortisseur x 1	DP0116-ECRC	0.135
Équerre de réarmement de l'amortisseur x 1	DS0116-BRKT01RC	0.272

Produkt	Bestellnummer	W (kg)
Dämpfer x 1	DP0116-ECRC	0.135
Spezialwinkel x 1	DS0116-BRKT01RC	0.272

DP0116-ECRC



DS0116-BRKT01RC



Notes:

- Fixing recommendation: M6
- Recycling bracket required to re-set damper (not required if used with door mounting kit)
- For track and recirculating ball carriage technical specifications and drawings, refer to "DA0116RC", in 'Linear motion slides' section
- For sliding door mounting hardware, refer to "DS0116-BRKTRC" in "Mounting kits and accessories" section

Notes:

- Visserie recommandée: M6
- L'équerre de réarmement est requise pour réinitialiser l'amortisseur (non requise si utilisée avec le kit de montage de porte)
- Pour les caractéristiques et les plans techniques des rails et des patins à billes de recirculation, reportez-vous à « DA0116RC » à la section « Guidages linéaire »
- Pour la visserie de montage pour portes coulissantes, reportez-vous à « DS0116-BRKTRC » à la section « Kits et accessoires dew montage »

Hinweise:

- Empfohlene Befestigung: M6
- Der Spezialwinkel ist zum Rückstellen des Dämpfers erforderlich (bei Verwendung mit Türmontagesatz nicht erforderlich)
- Technische Spezifikationen und Zeichnungen für Schiene und Kugelumlaufräder siehe 'DA0116RC' in Abschnitt 'Linearbewegungsschienen'
- Schiebetürmontagesatz siehe 'DS0116-BRKTRC' in Abschnitt 'Montage-Kits und Zubehör'