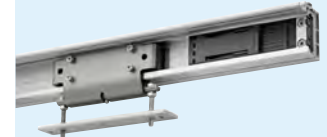


# DS0116-BRKTRC

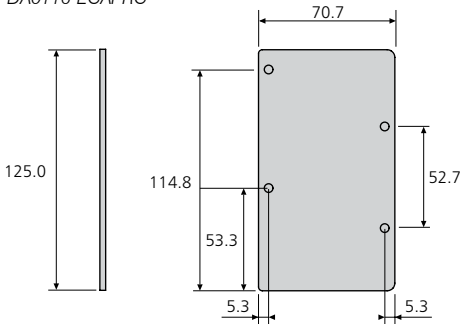
- Mounting kit for top hung sliding doors
- Use with DA0116RC track and recirculating ball carriages
- Maximum door weight 360kg
- For door thicknesses up to 58mm
- Corrosion resistant: suitable for exterior use with suitable protection
- Wall/side mounted
- Free running: typically 20N to move 180 kg door
- Aluminium fascia and end caps with anodised finish
- Customer cuts track, beam and fascia to required length
- Optional damper to decelerate door
- Not suitable for flat mounting
- DP - 500 hours salt spray test

- Kit de montage pour portes coulissantes suspendues par le dessus
- À utiliser avec le rail et les patins à recirculation de billes DA0116RC
- Poids de porte maximum 360 kg
- Pour une épaisseur de porte jusqu'à 58 mm
- Résistant à la corrosion : convient à l'extérieur avec une protection appropriée
- Montage mural/latéral
- Mouvement libre : 20 N pour déplacer une porte de 180 kg
- Bandeau et embouts en aluminium à finition anodisée
- Le client coupe le rail, le support de bandeau et le bandeau à la longueur requise
- Amortisseur en option pour ralentir la porte
- Ne convient pas pour un montage à plat
- DP - 500 heures de tenue au brouillard salin

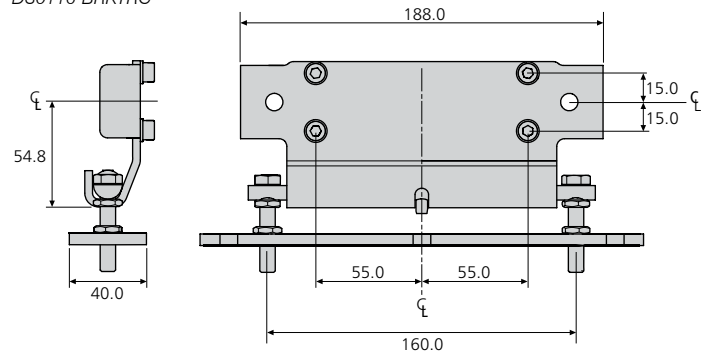
- Montagesatz für oben aufgehängte Schiebetüren
- Wird mit DA0116RC Schiene und Kugelumlaufwagen verwendet
- Maximales Türgewicht 360 kg
- Für Türstärken bis 58 mm
- Korrosionsbeständig: mit geeignetem Schutz für Außenanwendungen geeignet
- Wand-/seitenmontiert
- Leichtgängig: normalerweise 20 N zum Bewegen einer 180 kg schweren Tür
- Aluminiumblende und Endkappen mit Eloxal-Finish
- Der Kunde schneidet Schiene, Träger und Blende auf die gewünschte Länge zu
- Wahlweiser Dämpfer zum Verlangsamen der Tür
- Nicht für Flachmontage geeignet
- DP - 500 Stunden Salzsprühtest



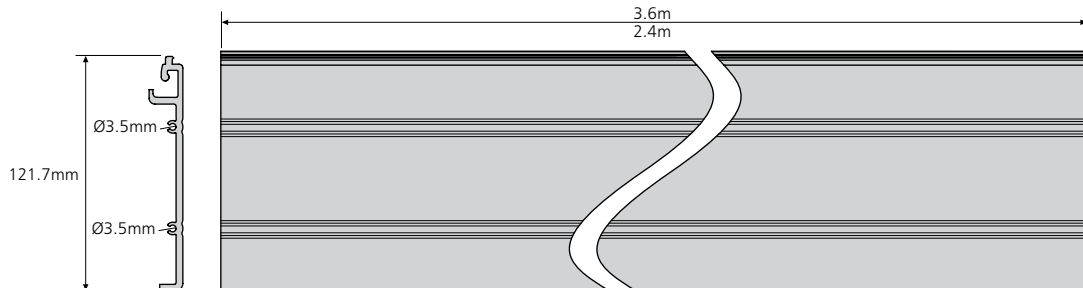
DA0116-ECAPRC



DS0116-BRKTRC

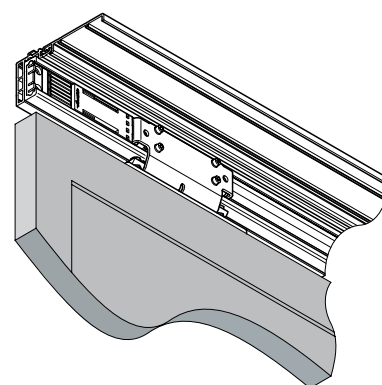
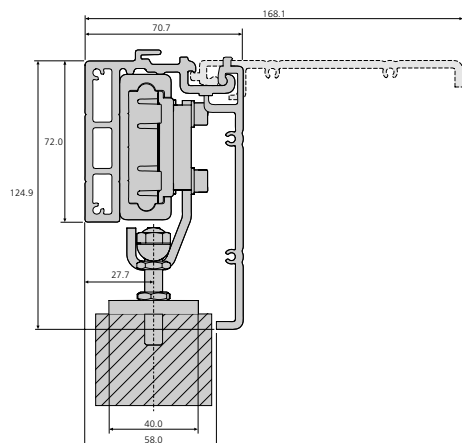


DA0116-FASCRC



DA0116-SUPPRC





Item	Order code	W (kg)
2.4m track x 1	DA0116-0240RC	3.15
3.6m track x 1	DA0116-0360RC	4.72
Carriage (stainless steel balls) x 1	DS0116-CASSRC	0.565
Carriage (polymer balls) x 1	DP0116-CASSRC	0.415
End stops (2 stops + 2 screws)	DA0116-STOPRC	0.051
3.6m support beam x 1*	DA0116-SUPPRC	8.75
3.6m fascia x 1	DA0116-FASCRC	5.25
Fascia end caps (2 caps + 8 screws)	DA0116-ECAPRC-2	0.153
Bracket kit x 1	DS0116-BRKTRC	0.73
Damper x 1	DP0116-ECRC	0.135

\* The support beam offsets the track to allow free movement of doors up to 58mm thick.

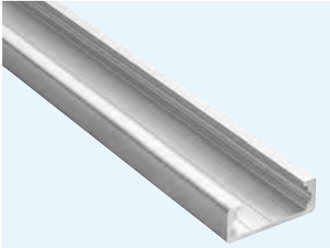
Article	Code de commande	W (kg)
1 Rail de 2,4 m	DA0116-0240RC	3.15
1 Rail de 3,6 m	DA0116-0360RC	4.72
Patin (billes en acier inoxydable) x 1	DS0116-CASSRC	0.565
Patin (billes en polymère) x 1	DP0116-CASSRC	0.415
Butées d'extrémité (2 butées + 2 vis)	DA0116-STOPRC	0.051
1 support de bandeau de 3,6 m*	DA0116-SUPPRC	8.75
1 bandeau de 3,6 m	DA0116-FASCRC	5.25
Embouts de bandeau (2 embouts + 8 vis)	DA0116-ECAPRC-2	0.153
1 kit d'équerres	DS0116-BRKTRC	0.73
Amortisseur x 1	DP0116-ECRC	0.135

\* Le support de bandeau décale le rail afin de permettre un mouvement libre de la porte jusqu'à 58 mm d'épaisseur.

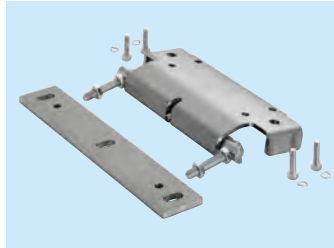
Produkt	Bestellnummer	W (kg)
2,4m Schiene x 1	DA0116-0240RC	3.15
3,6m Schiene x 1	DA0116-0360RC	4.72
Wagen (Edelstahl-Kugeln) x 1	DS0116-CASSRC	0.565
Wagen (Kunststoff-Kugeln) x 1	DP0116-CASSRC	0.415
Endanschläge (2 Stck. + 2 Schrauben)	DA0116-STOPRC	0.051
3,6-m-Träger x 1*	DA0116-SUPPRC	8.75
3,6-m-Blende x 1	DA0116-FASCRC	5.25
Blenden-Endkappen (2 Kappen + 8 Schrauben)	DA0116-ECAPRC-2	0.153
Winkelsatz x 1	DS0116-BRKTRC	0.73
Dämpfer x 1	DP0116-ECRC	0.135

\* Der Träger versetzt die Schiene, um die leichtgängige Bewegung bis 58 mm starken Türen zu ermöglichen.

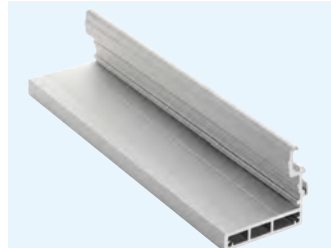
# DS0116-BRKTRC



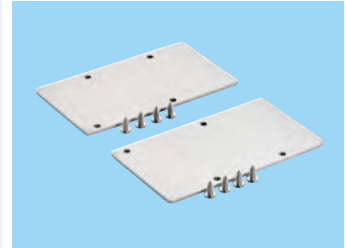
DA0116-0240RC  
DA0116-0360RC



DS0116-BRKTRC



DA0116-SUPPRC



DS0116-ECAPRC

- The bracket kit includes both height and lateral adjustment to aid door alignment after installation.
- The fascia clips into the support beam and can be hooked into the open position for access to the track and fittings.
- The damper cushions damp the last 40mm of travel. End stops not required if damper is used.

- Le kit d'équerres comprend des réglages en hauteur et sur les côtés afin de faciliter l'alignement de la porte après son installation.
- Le bandeau se clipse sur le support de bandeau et peut se bloquer en position ouverte pour avoir accès au rail et aux fixations.
- L'amortisseur sert à freiner et à absorber les chocs sur les 40 derniers millimètres de course. Si un amortisseur est utilisé, il n'est pas nécessaire de prévoir des butées de fin de course.

- Der Winkelsatz ermöglicht sowohl die Höhen als auch Seiten-Einstellung, um die Türausrichtung nach der Installation zu erleichtern.
- Die Blende wird in den Träger geklemmt und kann in die offene Position gehakt werden, um die Schiene und Beschläge zugänglich zu machen.
- Der Dämpfer federt und dämpft die letzten 40 mm der Bewegung. Bei Verwendung des Dämpfers sind keine Endanschläge erforderlich.

DS0116-CASSRC	kg
x 2	290
x 3	360

DP0116-CASSRC	kg
x 2	180
x 3	240

## Notes:

- Fixing recommendations: M6 countersunk screw
- For wall/side mounting only
- For track and recirculating ball carriage technical specifications and drawings, refer to DA0116RC, in 'Linear Motion Slides' section
- For damper technical specifications and drawings, refer to DP0116-ECRC, in 'Mounting Kits and Accessories' section
- Distribute weight evenly across carriages. Use at least 2 carriages per door for stability
- Customer supplies floor guide
- If damper(s) are used, an additional buffer (supplied by customer) should be used to protect the bottom of the door/frame. If dampers are not used, protection buffers will be needed at the top and bottom of door/frame
- Material: aluminium 6000 series
- Download the installation guide and watch the video at [www.accuride-europe.com](http://www.accuride-europe.com)

†† Lubrication: Castrol Speherol Grease to NLGI 2 or similar. Apply through holes in carriage/bracket using a conical grease nozzle. We recommend re-greasing intervals sufficient to retain a grease film on the track; the track should not be allowed to dry out

## Notes:

- Visserie recommandée: M6 tête fraisée
- Pour montage mural/latéral seulement
- Pour les caractéristiques et les plans techniques des rails et des patins à billes de recirculation, reportez-vous à DA0116RC à la section « Coulisses à guidage linéaire »
- Pour les caractéristiques et les plans techniques du mécanisme de fermeture amortie, reportez-vous à DP0116-ECRC à la section « Kits et accessoires de montage »
- Répartissez le poids uniformément sur les patins. Utilisez au moins 2 patins par porte pour obtenir une bonne stabilité.
- Le client fournit le plan de l'agencement au sol
- En cas d'utilisation d'un ou de plusieurs amortisseurs, il faut prévoir un butoir supplémentaire (à fournir par le client) afin de protéger la base de la porte/du cadre. Si les amortisseurs ne sont pas utilisés, il faut prévoir des butoirs de protection en haut et en bas de la porte/du cadre
- Matériaux : Aluminium série 6000
- Téléchargez la notice de montage et visualisez la vidéo à [www.accuride.fr](http://www.accuride.fr)

†† Graissage : Graisse Castrol Speherol conforme à NLGI 2 ou similaire. Appliquez la graisse dans les trous du patin/de l'équerre avec une buse conique. Il est recommandé d'effectuer le graissage à des intervalles suffisants pour conserver un film de graisse sur le rail. Le rail ne doit jamais être sec

## Hinweise:

- Empfohlene Befestigung: M6 Senkkopfschraube
- Nur zur Wand-/Seitenmontage
- Technische Spezifikationen und Zeichnungen für Schiene und Kugelumlaufwagen siehe DA0116RC in Abschnitt 'Linearbewegungsschienen'
- Technische Spezifikationen und Zeichnungen für Dämpfer siehe DP0116-ECRC in Abschnitt 'Montage-Kits und Zubehör'
- Das Gewicht muss gleichmäßig über die Wagen verteilt sein. Zur Gewährleistung der Stabilität sind mindestens 2 Wagen pro Tür zu verwenden
- Der Kunde stellt die Bodenführung bei
- Bei Verwendung eines oder mehrerer Dämpfer(s) ist ein zusätzlicher (vom Kunden beigestellter) Puffer zum Schutz der Tür/des Rahmens zu verwenden. Wenn keine Dämpfer verwendet werden, sind Schutzpuffer oben und unten an der Tür/am Rahmen notwendig
- Werkstoff: Aluminium der Serie 6000
- Laden Sie die Installationsanleitung und schauen Sie sich das Video an (unter [www.accuride.de](http://www.accuride.de))

†† Schmierung: Castrol Speherol Grease nach NLGI 2 oder ähnlich. Mit einer konischen Schmierdüse durch Löcher im Wagen/Winkel auftragen. Wir empfehlen Nachschmierintervalle, die einen stets ausreichenden Schmierfilm auf der Schiene gewährleisten; die Schiene darf nicht austrocknen