

# DZ4501-EC

## Full Extension Slide with Easy Close

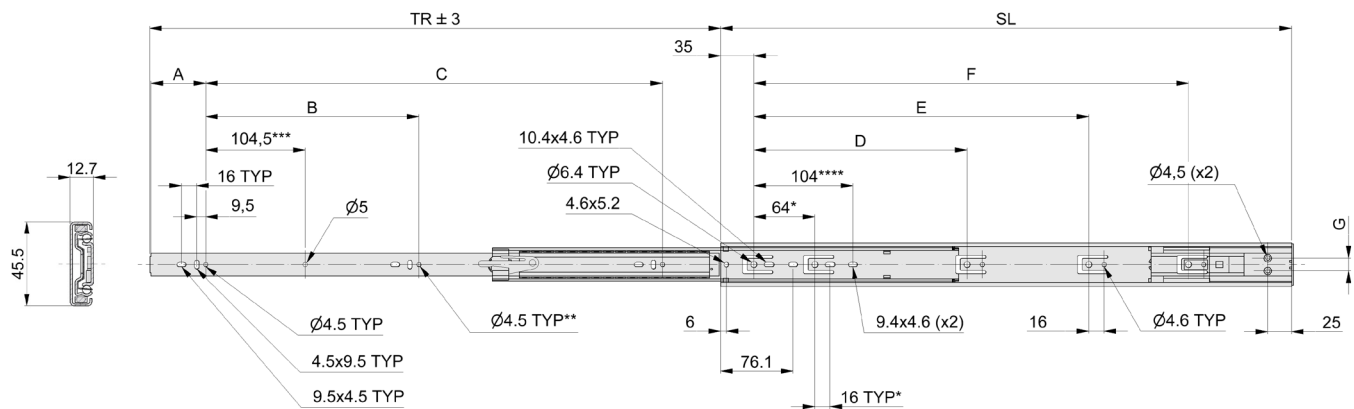
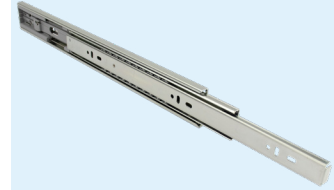
- Load rating: up to 35 kg
- Slide extension: 100%
- Slide thickness: 12.7 mm
- Mounting Options: Vertical side mounting only
- Mounting Others: Not suitable for flat mounting
- Side Space: +0.2 mm to +0.5 mm
- Salt spray testing: 12 hours
- Temperature range: +10 °C to +40 °C
- Material: mild steel
- Finish: bright zinc
- Special Feature: easy close, disconnect, breathing tabs

## Vollauszugsschiene mit gedämpftem Selbsteinzug

- Lastwert: bis zu 35 kg
- Auszug: 100%
- Schienendicke: 12,7 mm
- Montageoptionen: Nicht für Flachmontage geeignet
- Weitere Montageoptionen: Nicht für Flachmontage geeignet
- Zusätzlicher Seitenraum: +0,2 mm bis +0,5 mm
- Salzsprühnebeltest: 12 Stunden
- Temperaturbereich: +10 °C bis +40 °C
- Material: unlegierter Stahl
- Oberfläche: hell verzinkt
- Besonderes Merkmal: Gedämpfter Selbsteinzug, Frontschnelltrennung, Ausgleichslaschen

## Prowadnica teleskopowa z Pełnym Wysuwem i Mechanizmem Miękkiego Domykania

- Obciążenie 35 kg
- Wysuw prowadnicy: 100%
- Grubość prowadnicy: 12,7 mm
- Opcje montażu: Montaż pionowy na bokach
- Inne opcje montażu: Nieodpowiednia do montażu płaskiego
- Przestrzeń boczna: +0,2 mm - 0,5 mm
- Test w komorze solnej: 12 godzin
- Zakres temperatur: od +10 °C do +40 °C
- Materiał: stal miękka
- Wykończenie: jasny cynk
- Cechy specjalne: mechanizm miękkiego domykania, opcja rozłączenia z przodu, wypustki



\* Hole not available for DZ4501-0020EC

\*\* Hole not available for DZ4501-0030EC

\*\*\* Hole not available for DZ4501-0025EC

\*\*\*\* Hole not available for DZ4501-0020EC/0025EC

\* Loch nicht verfügbar für DZ4501-0020EC

\*\* Loch nicht verfügbar für DZ4501-0030EC

\*\*\* Loch nicht verfügbar für DZ4501-0025EC

\*\*\*\* Loch nicht verfügbar für DZ4501-0020EC/0025EC

\* Otwór niedostępny dla DZ4501-0020EC

\*\* Otwór niedostępny dla DZ4501-0030EC

\*\*\* Otwór niedostępny dla DZ4501-0025EC

\*\*\*\* Otwór niedostępny dla DZ4501-0020EC/0025EC

DZ4501-EC	mm									kg	
	SL	TR	A	B	C	D	E	F	G	W	L
DZ4501-0020EC	200	144	41.5	-	-	-	-	-	20.8	0.56	30
DZ4501-0025EC	250	190	41.5	-	-	-	-	-	20.8	0.76	31
DZ4501-0030EC	300	260	59	96	96	-	-	156.7	13.5	0.85	32
DZ4501-0035EC	350	350	59	96	160	-	-	206.7	13.5	1.034	33
DZ4501-0040EC	400	400	59	128	160	-	-	256.7	13.5	1.194	34
DZ4501-0045EC	450	450	59	160	192	160	-	306.7	13.5	1.34	35
DZ4501-0050EC	500	500	59	192	224	192	-	356.7	13.5	1.5	35
DZ4501-0055EC	550	550	59	192	256	224	-	406.7	13.5	1.662	35
DZ4501-0060EC	600	600	59	224	256	224	352	456.7	13.5	1.82	35



## Notes:

- *Fixing recommendation: M4 screw / 4 mm wood screw / 6 mm Euro screw*

## Hinweise:

- *Empfohlene Befestigung: Schraube M4 / Holzschraube 4 mm / Euroschraube 6 mm*

## Uwagi:

- *Zalecenia dt. mocowania: Wkręt M4 / Wkręt euro 6 mm / Wkręt do drewna 4 mm*